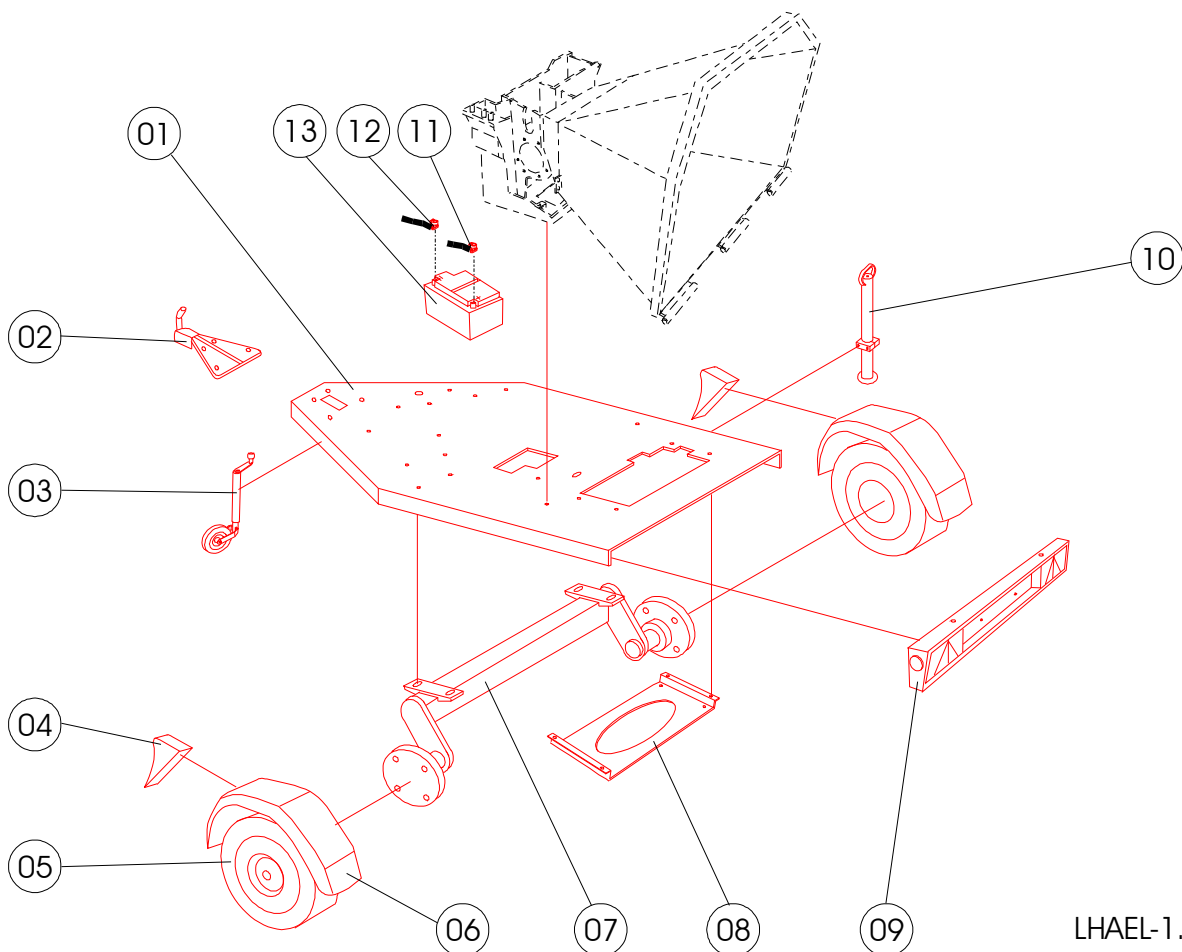


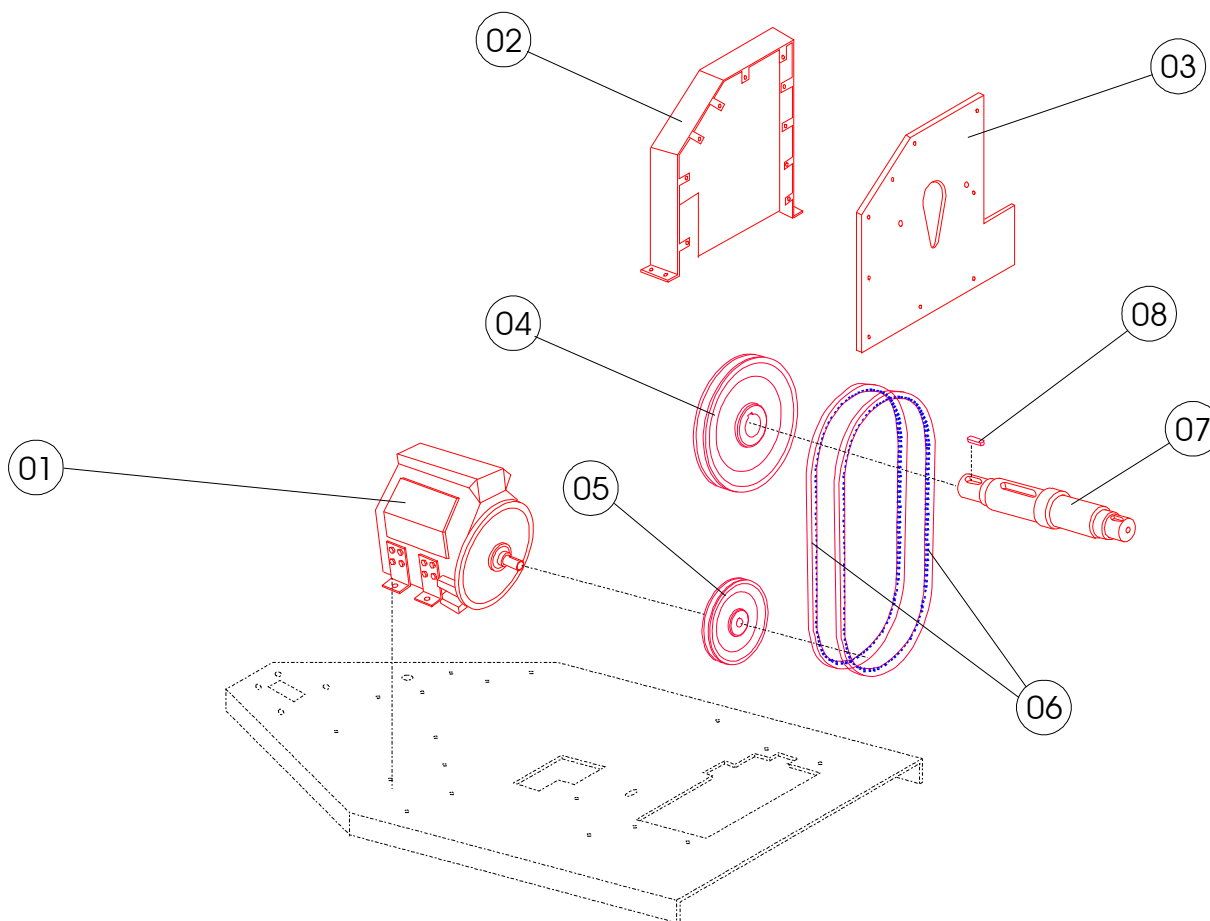
Ersatzteilliste

Produkt: Holzzerkleinerer
TYP: 150M
Ab KomNr. bis KomNr.: ab xxx
Bestellnr. ET-Liste: ts77-1000-000-0158



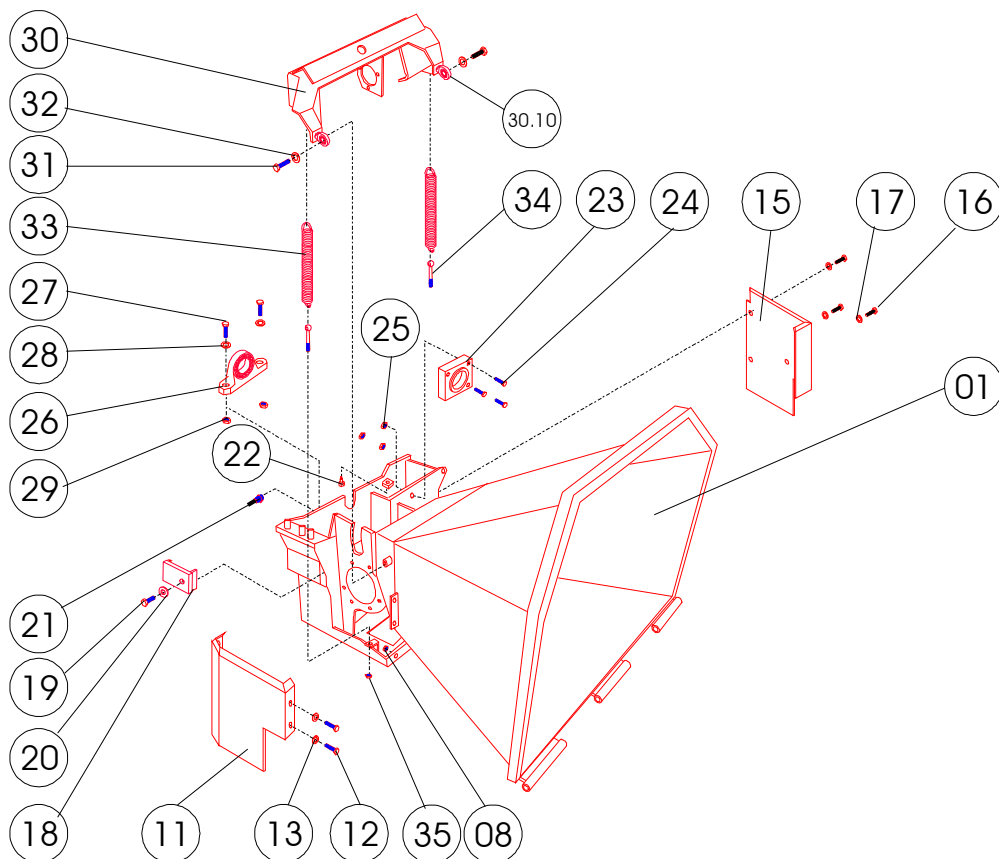
LHAEL-1.500

POS	MENGE	ARTIKELNR	BEZEICHNUNG
1.00	1	ts35-1500-100-0001	Grundplatte 150M
2.00	1	tsknm110000001	Zugdeichsel KZE 7,5
3.00	1	ts20-1225-200-0900	Stützrad kpl.
4.00	2	tss141115	Hemmschuh
5.00	2	tsb155r13	Rad 155 R 13 100 km/h
6.00	2	ts20-1225-010-0500	Kotflügel
7.00	1	ts20-1225-010-0220	Achse 750kg ungebremst
8.00	1	ts35-1500-106-0000	Tankbefestigung
9.00	1	tskn401559001	Leuchtbalken
10.00	1	ts20-1260-000-0002	Deichselstütze 150mm hoch
11.00	1	tss+k	Plusklemme
12.00	1	tss-k	Minusklemme
13.00	1	tss12v43	Batterie 12V 43AH



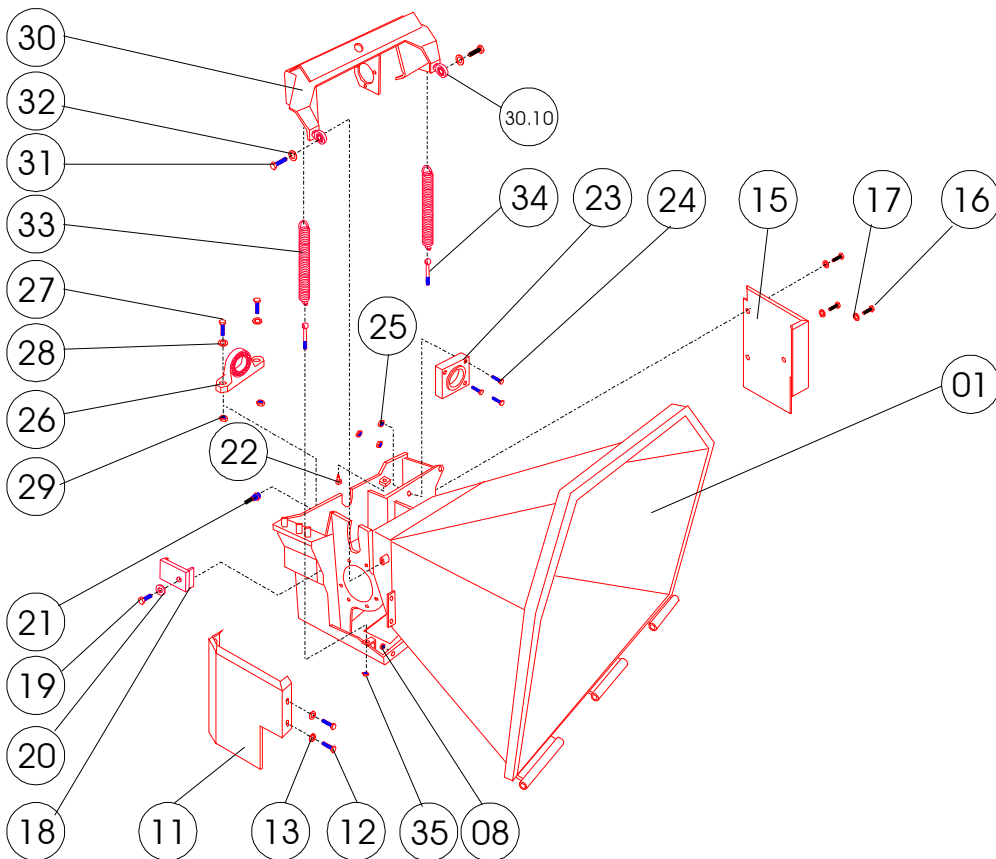
LHAE1.501

POS	MENGE	ARTIKELNR	BEZEICHNUNG
1.00	1	ts16-0102-008-1800	18PS Diesel Lombardini
2.00	1	ts35-1500-119-0000	Riemenschutz (Kohler)
3.00	1	ts35-1500-120-0000	Anschraubplatte Riemensch.
4.00	1	tssspb315x2t35	Keilriemenscheibe m.- Taper-B.
5.00	1	tsa140-1395	Fliehkraftkupplung
6.00	2	tssspb1320foz	Keilriemen, flanken offen
7.00	1	ts35-1502-141-0000	Hackscheibenwelle 160 M-Ausf.
8.00	1	ts16-0102-005-7012	Paßfeder



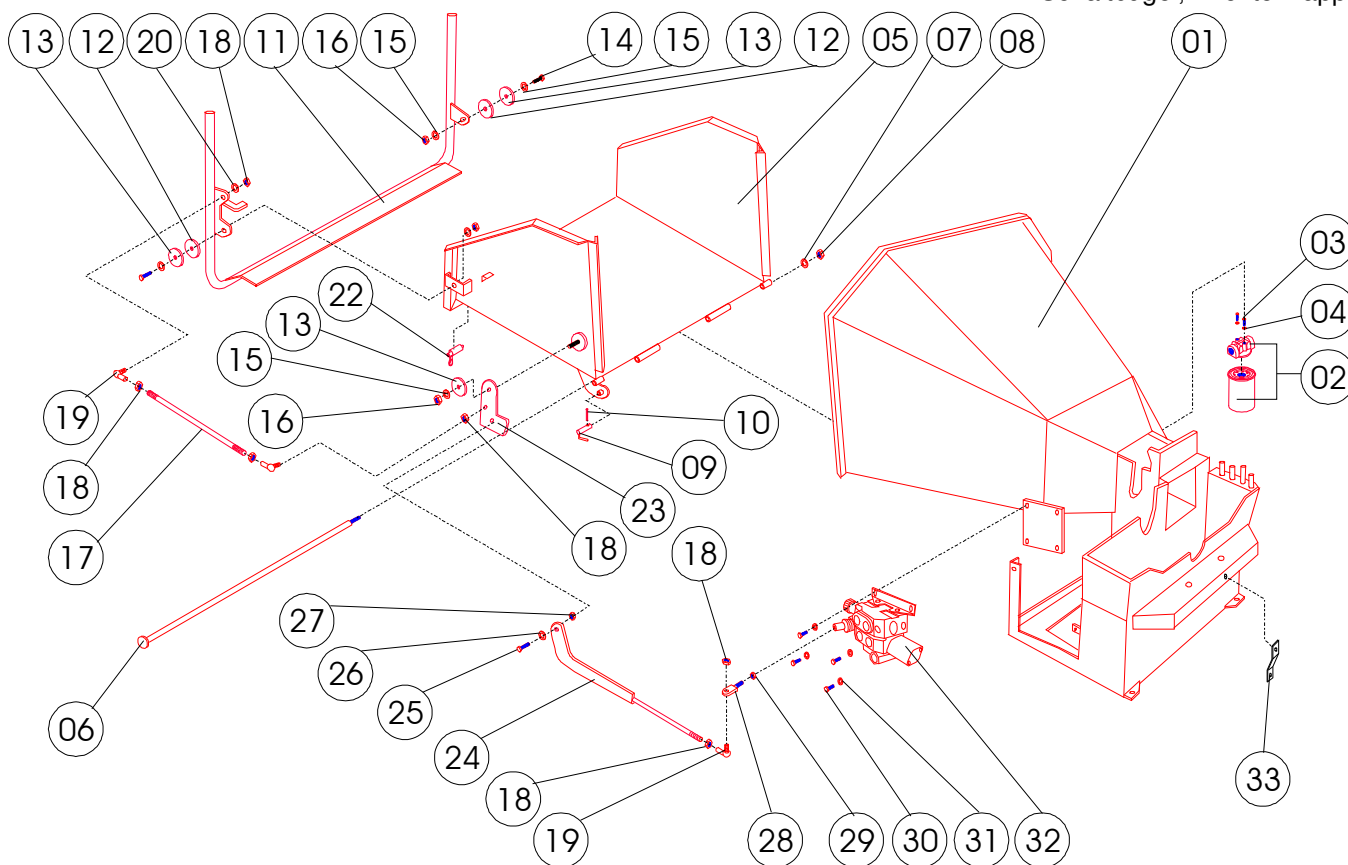
LHAEL-1.604/5

POS	MENGE	ARTIKELNR	BEZEICHNUNG
1.00	1	ts35-1501-240-0001	Hackergehäuse geschw.
8.00	2	tsD980-sm8	Sicherungsmutter SM8 verz.
11.00	1	ts35-1501-154-0001	Verkleidungsblech links
12.00	2	tsD933-m10x25	6kt-Schraube M10x25 verz.
13.00	2	tsD125-10,5vz	U-Scheibe A10,5 verz.
15.00	1	ts35-1501-153-0001	Verkleidungsblech rechts
16.00	3	tsD933-m10x25	6kt-Schraube M10x25 verz.
17.00	3	tsD125-10,5vz	U-Scheibe A10,5 verz.
18.00	1	ts35-1501-147-0001	Messerhalter geschw.
19.00	1	tsD933-m16x45	6kt-Schraube M16x45 verz.
20.00	1	tsD125-17vz	U-Scheibe A17
21.00	1	ts24-1510-110-0001	Initiator, Sensor
22.00	1	tss6zf4847	Druckschalter (Aus)
23.00	1	ts35-1502-144-0000	Lagerbock Hackscheibenwelle
24.00	3	tsD933-m12x55	6kt-Schraube M12x55 verz.
25.00	3	tsD980-sm12	Sicherungsmutter SM12 verz.
26.00	1	tsfsw50	Stehlager
27.00	2	tsD933-m16x60	6kt-Schraube M16x60 verz.
28.00	2	tsD7349-17x6	U-Scheibe A17x6 verz.
29.00	2	tsD980-sm16	Sicherungsmutter SM16 verz.
30.00	1	ts35-1501-244-0011	Oberwalzenlager geschw.
30.10	2	tskgk17do	Gelenklager
31.00	2	tsD933-m16x30	6kt-Schraube M16x30 verz.
32.00	2	tsD7349-17x6	U-Scheibe A17x6 verz.



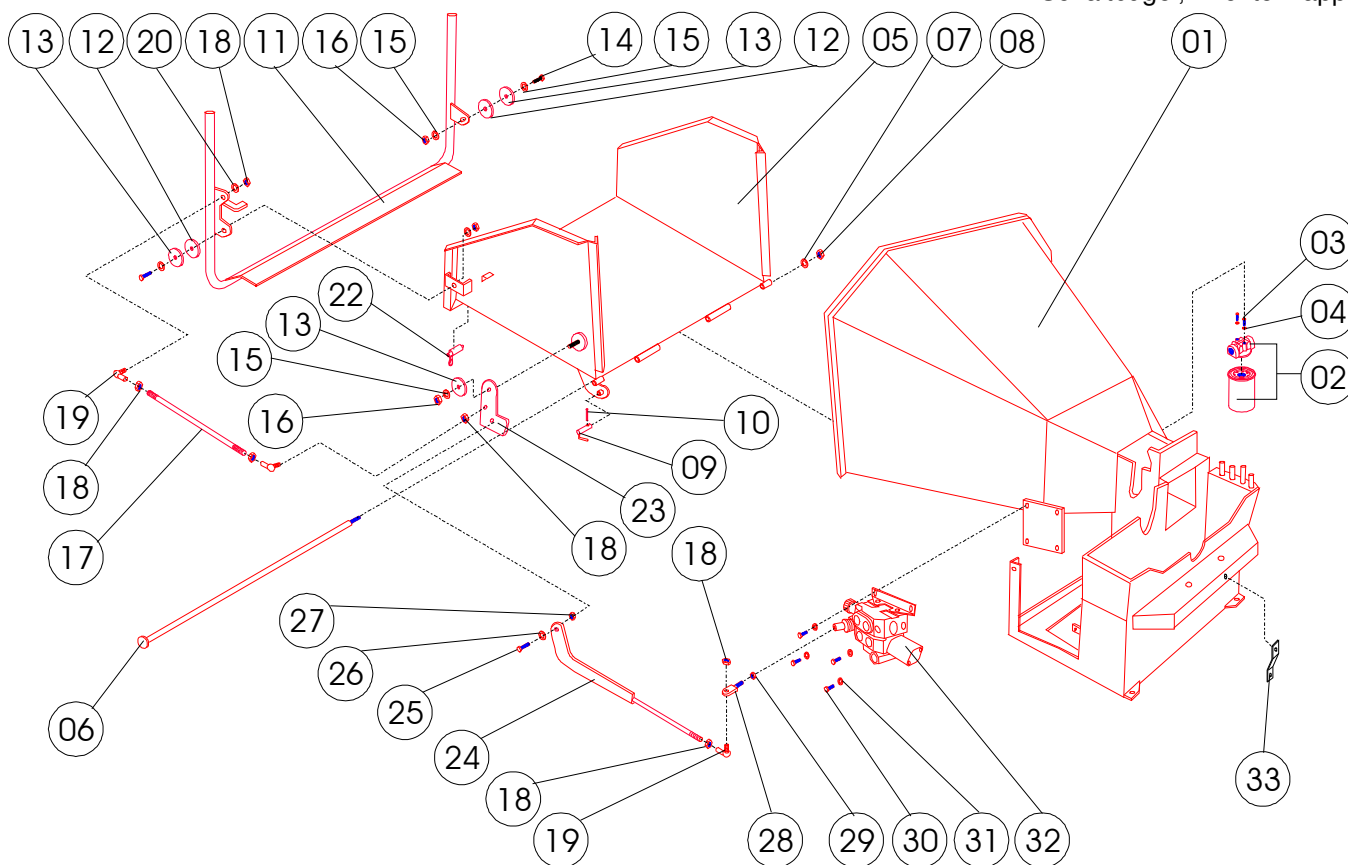
LHAE1-1.604/5

POS	MENGE	ARTIKELNR	BEZEICHNUNG
33.00	2	ts/012.019002	Zugfeder 222
34.00	2	tsD444-m10x85	Augenschraube M10x85 verzinkt
35.00	2	tsD980-sm10	Sicherungsmutter SM10 verz.



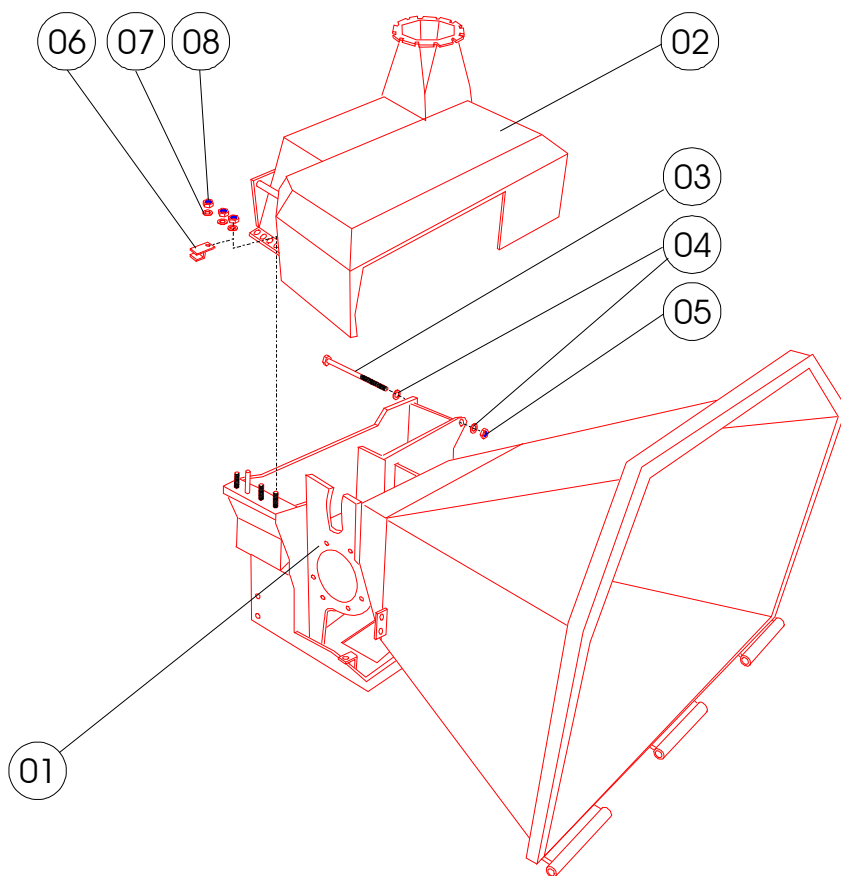
LHAEL-1.606

POS	MENGE	ARTIKELNR	BEZEICHNUNG
1.00	1	ts35-1501-141-0001	Trichter geschw.
2.00	1	tshhts50-25vs	Saugfilter kpl.
2.10	1	tshcs50p25a	Wechselpatrone Bgr. 50
3.00	2	tsD933-m8x20	6kt-Schraube M8x20 verz.
4.00	2	tsD125-8,4vz	U-Scheibe A8,4
5.00	1	ts35-1501-142-0001	Trichterklappe geschw.
6.00	1	ts35-1501-146-0001	Scharnierstange geschw.
7.00	1	tsD7349-13x5	U-Scheibe A13x5 verz.
8.00	1	tsD980-sm12	Sicherungsmutter SM12 verz.
9.00	1	ts/012.0582-3	Sicherungsbolzen 222-EU
10.00	1	tsD1481-6x35	Spannstift 6x35
11.00	1	ts35-1501-151-0011	Schaltbügel geschw.
12.00	2	tsg65-13x8	Gummischeibe
13.00	3	ts/012.058004	Scheibe 222-EU
14.00	2	tsD933-m12x60	6kt-Schraube M12x60 verz.
15.00	5	tsD125-13vz	U-Scheibe A13
16.00	3	tsD980-sm12	Sicherungsmutter SM12 verz.
17.00	1	ts35-1501-149-0001	Schaltstange kurz
18.00	6	tsD934-m10	6kt-Mutter M10 verz.
19.00	3	tsd71802gr4m10	Stahlwinkelgelenk M10
20.00	1	tsD125-10,5vz	U-Scheibe A10,5 verz.
22.00	1	tsbsx1010	Federriegel
23.00	1	ts35-1501-156-0000	Umlenkhebel
24.00	1	ts35-1501-152-0001	Schaltstange



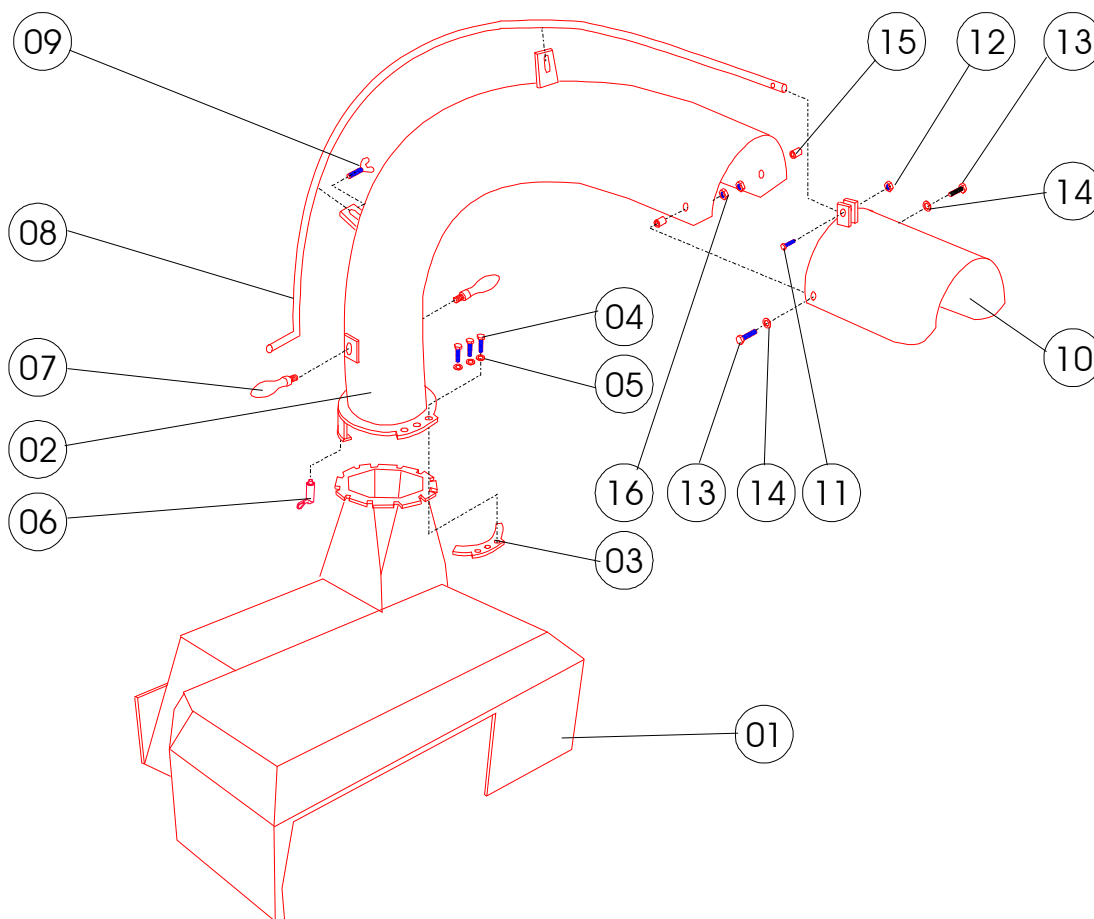
LHAEL-1.606

POS	MENGE	ARTIKELNR	BEZEICHNUNG
25.00	1	tsD933-m10x35	6kt-Schraube M10x35 verz.
26.00	1	tsD125-10,5vz	U-Scheibe A10,5 verz.
27.00	1	tsD980-sm10	Sicherungsmutter SM10 verz.
28.00	1	ts/012.05823-24	Schalthebel 222-EU
29.00	1	tsD934-m10	6kt-Mutter M10 verz.
30.00	4	tsD933-m8x16	6kt-Schraube M8x16 verz.
31.00	4	tsD125-8,4vz	U-Scheibe A8,4
32.00	1	tsb940101/2	Steuerblock
33.00	1	ts35-1503-200-0000	Sensorhalter



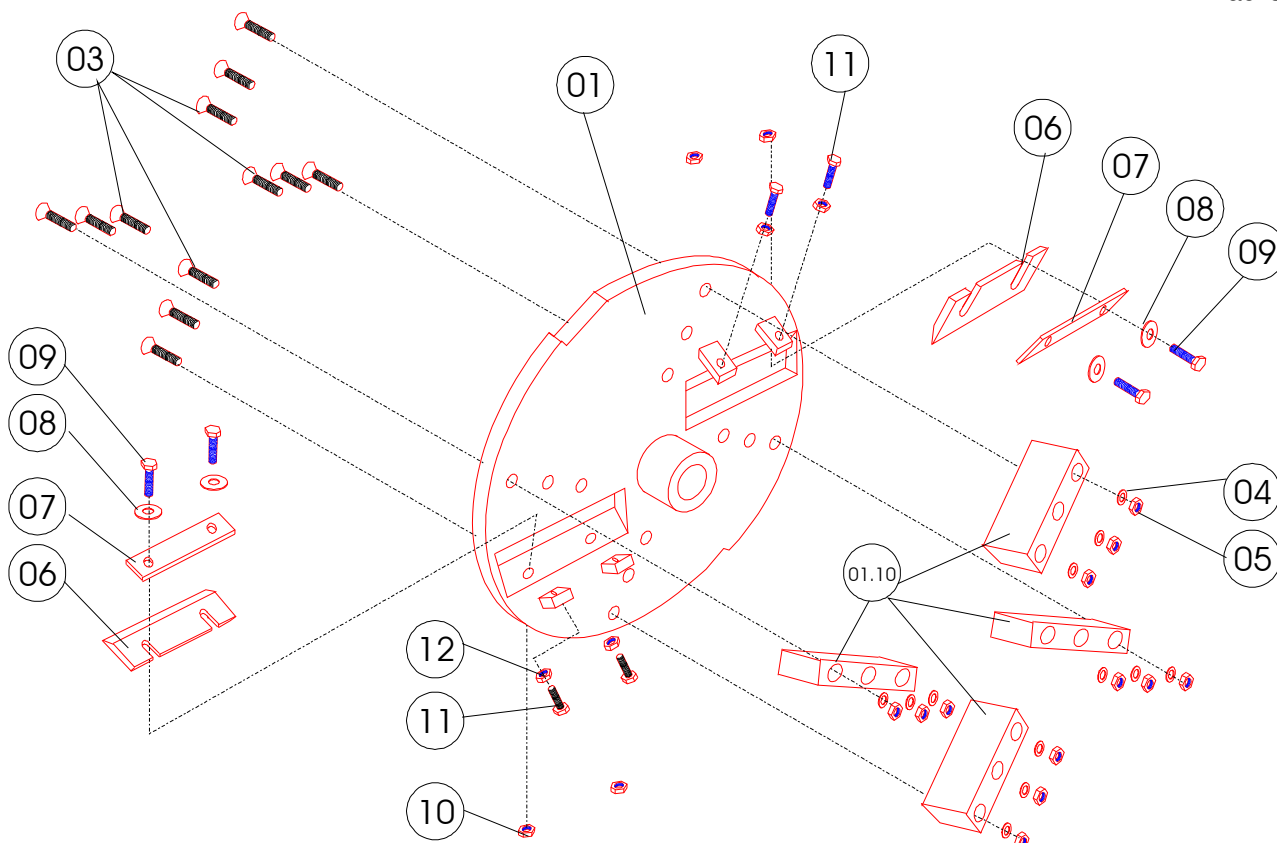
LHAE1.607

POS	MENGE	ARTIKELNR	BEZEICHNUNG
1.00	1	ts35-1501-240-0001	Hackergehäuse geschw.
2.00	1	ts35-1501-243-0001	Haube geschw.
3.00	1	tsD931-m16x200	6kt-Schraube M16x200 verz.
4.00	2	tsD7349-17x6	U-Scheibe A17x6 verz.
5.00	1	tsD980-sm16	Sicherungsmutter SM16 verz.
6.00	1	ts35-1501-155-0001	Hackscheiben-Klaue
7.00	3	tsD125-10,5vz	U-Scheibe A10,5 verz.
8.00	3	tsD980-sm10	Sicherungsmutter SM10 verz.



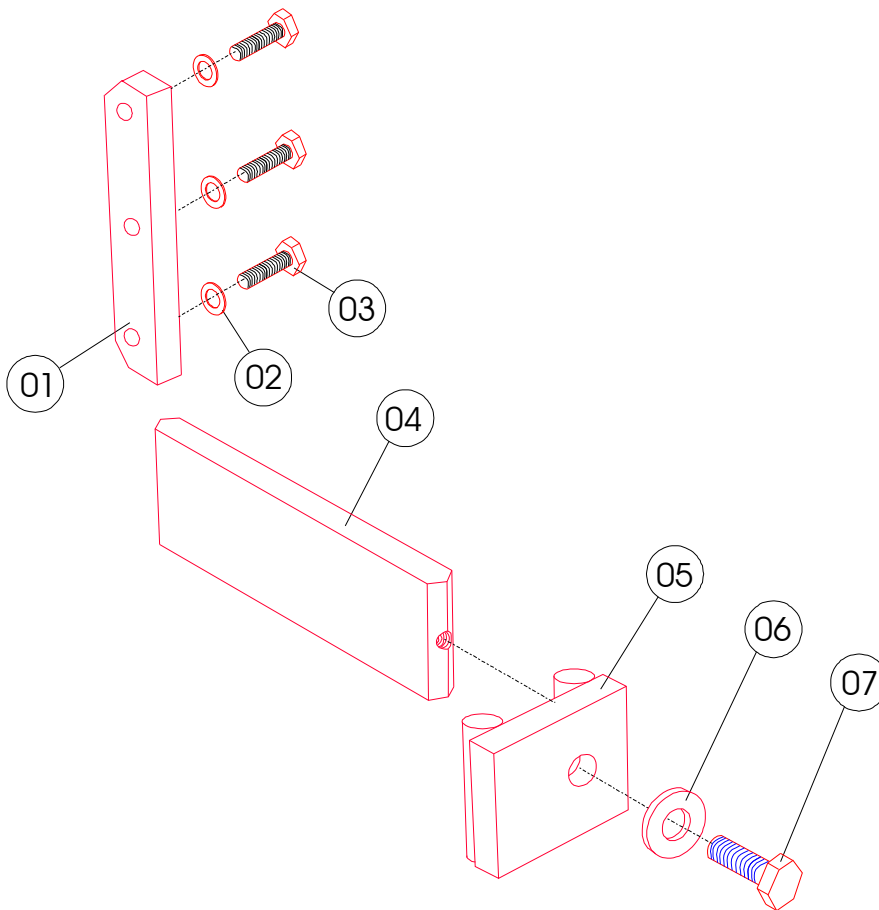
LHAEL-1.608

POS	MENGE	ARTIKELNR	BEZEICHNUNG
1.00	1	ts35-1501-243-0001	Haube geschw.
2.00	1	ts/012951-11	Auswurfrohr 100
3.00	1	ts/01295005	Klammer
4.00	3	tsD933-m8x40	6kant-Schraube M 8x40
5.00	3	tsD125-8,4vz	U-Scheibe A8,4
6.00	1	tsbs1010	Federriegel
7.00	2	tsm495890	Handgriff
8.00	1	ts/01295012	Stellhebel ab Kom.011
9.00	1	tsD316-m12x40	Flügelschraube M12x40 verz.
10.00	1	ts/011.0066-7	Auswurfklappe Typ 100
11.00	1	tsD933-m6x35	6kt-Schraube M6x35 verz.
12.00	1	tsD980-sm6	Sicherungsmutter SM6 verz.
13.00	2	tsD933-m8x50	6kt-Schraube M8x50 verz.
14.00	2	tsD125-8,4vz	U-Scheibe A8,4
15.00	2	ts/01295013	Distanzrohr
16.00	2	tsD980-sm8	Sicherungsmutter SM8 verz.



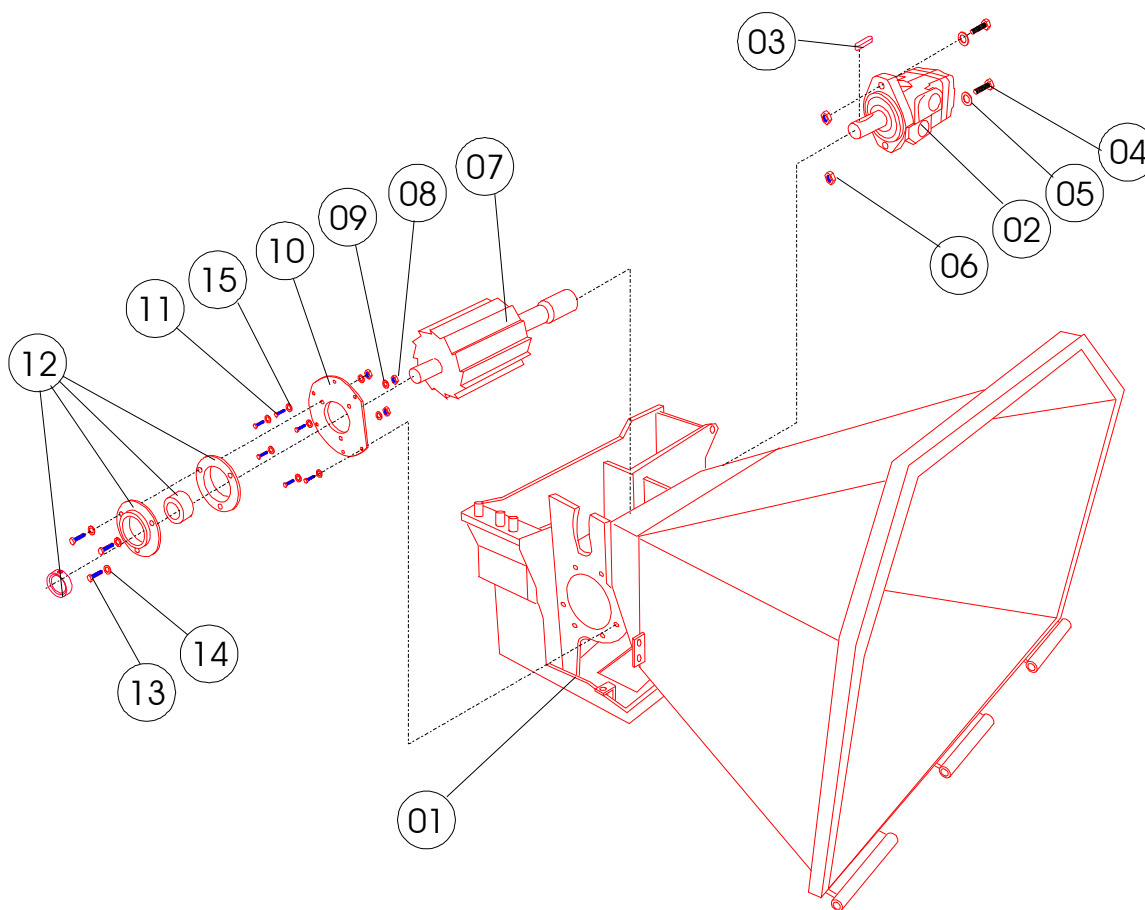
LHAEL-1.612

POS	MENGE	ARTIKELNR	BEZEICHNUNG
1.00	1	ts35-1502-140-0001	Hackscheibe geschw.
1.01	4	ts35-1502-140-0401	Auswurfflügel 160
3.00	12	tsD7991-m16x100	Senkkopfschraube M16x100 verz.
4.00	12	tsD125-17vz	U-Scheibe A17
5.00	12	tsD980-sm16	Sicherungsmutter SM16 verz.
6.00	2	ts/01272002	Schneidmesser 100
7.00	2	ts/012.013009	Messerhalter 222
8.00	4	tsD7349-17x6	U-Scheibe A17x6 verz.
9.00	4	tsD933-m16x35	6kt-Schraube M16x35 verz.
10.00	4	tsD980-sm16	Sicherungsmutter SM16 verz.
11.00	4	tsD933-m10x45	6kt-Schraube M10x45 verz.
12.00	4	tsD934-m10	6kt-Mutter M10 verz.



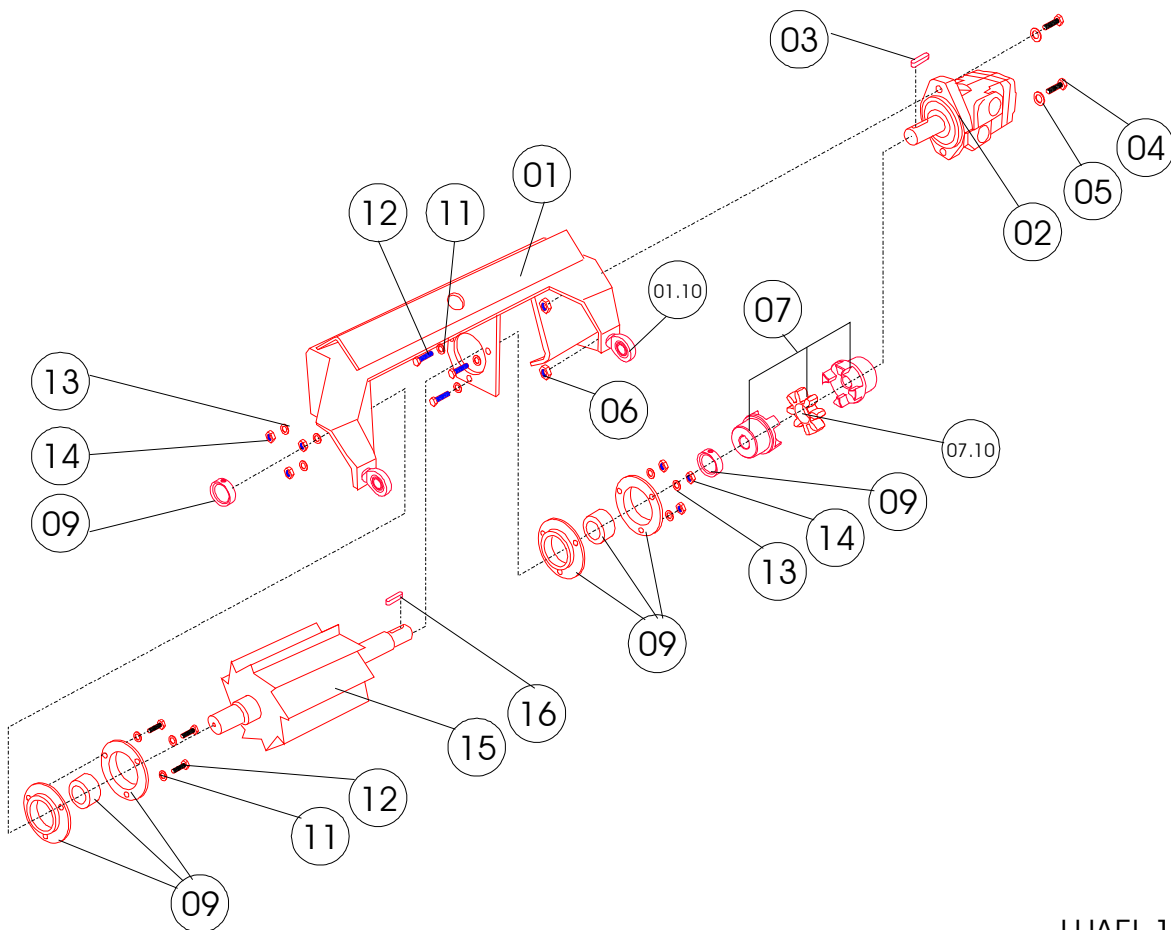
LHAEL-1.613

POS	MENGE	ARTIKELNR	BEZEICHNUNG
1.00	1	ts35-1501-148-0000	Seitenmesser
2.00	3	tsD125-13vz	U-Scheibe A13
3.00	3	tsD933-m12x30	6kt-Schraube M12x30 verz.
4.00	1	ts/012.013001	Untermesser 100/200/222
5.00	1	ts35-1501-147-0001	Messerhalter geschw.
6.00	1	tsD125-17vz	U-Scheibe A17
7.00	1	tsD933-m16x45	6kt-Schraube M16x45 verz.



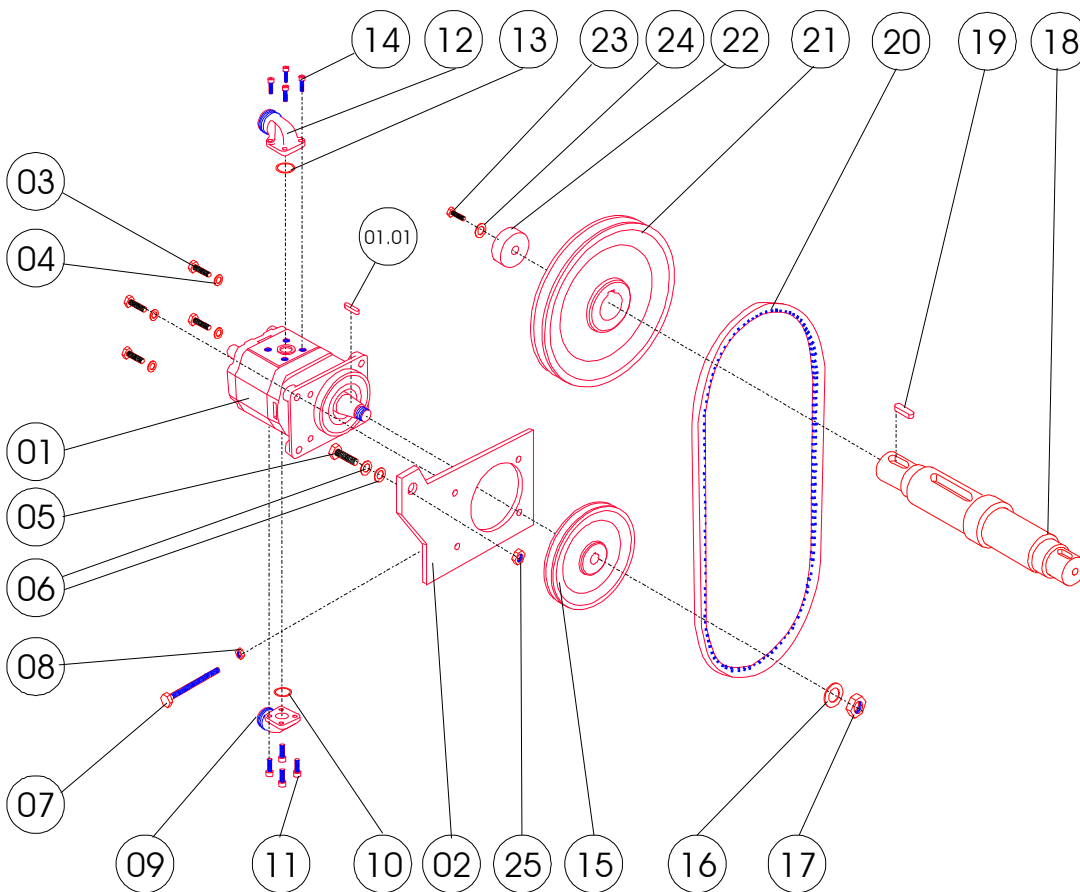
LHAEL-1.614

POS	MENGE	ARTIKELNR	BEZEICHNUNG
1.00	1	ts35-1501-240-0001	Hackergehäuse geschw.
2.00	1	tsd0151-3213.00	Hydr.-Motor OMR 125
3.00	1	tsD6885-8x7x32	Paßfeder 8x7x32
4.00	2	tsD933-m12x35	6kt-Schraube M12x35 verz.
5.00	2	tsD125-13vz	U-Scheibe A13
6.00	2	tsD980-sm12	Sicherungsmutter SM12 verz.
7.00	1	ts35-1502-143-0001	Unterwalze
8.00	3	tsD980-sm8	Sicherungsmutter SM8 verz.
9.00	3	tsD125-10,5vz	U-Scheibe A10,5 verz.
10.00	1	ts35-1502-146-0000	Lagerdeckel Unterwalze
11.00	6	tsD933-m8x16	6kt-Schraube M8x16 verz.
12.00	1	ts21-3065-030-0100	Flanschlager RA 30 (Blehsch.)
13.00	3	tsD933-m10x60	6kt-Schraube M10x60 verz.
14.00	3	tsD125-10,5vz	U-Scheibe A10,5 verz.
15.00	6	tsD125-8,4vz	U-Scheibe A8,4



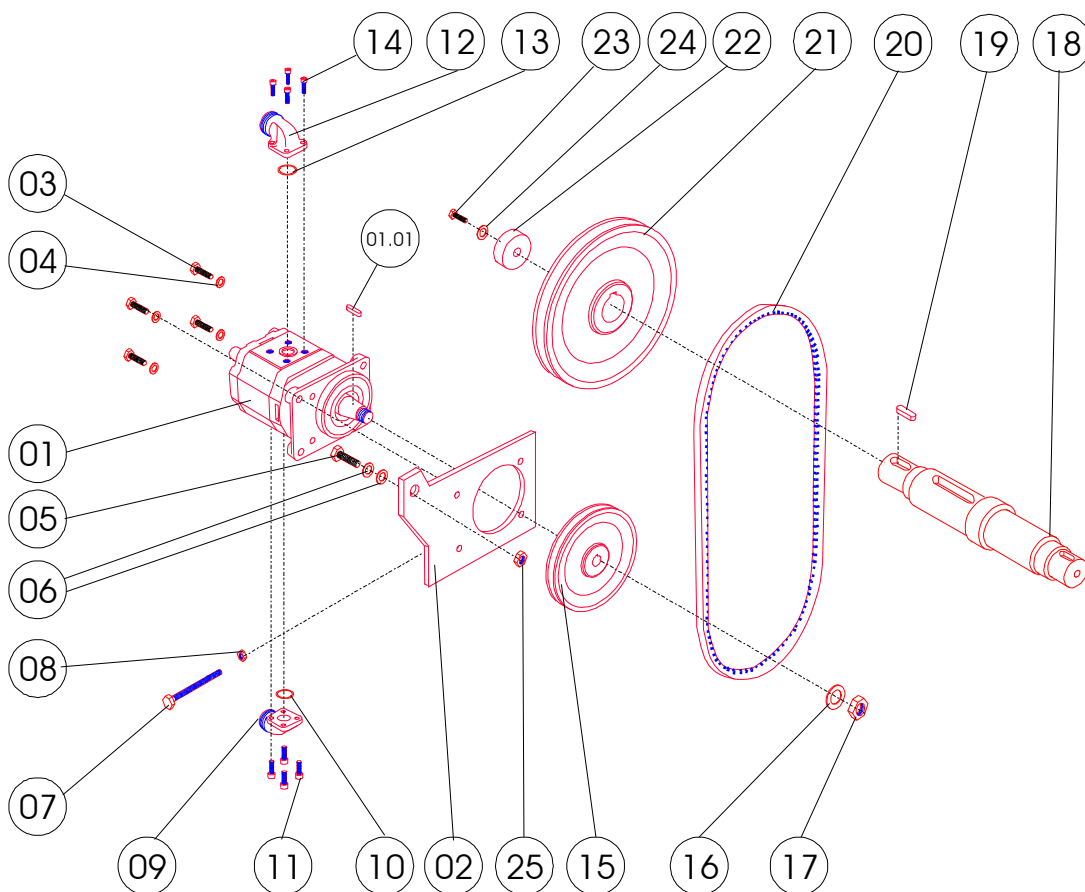
LHAEL-1.615

POS	MENGE	ARTIKELNR	BEZEICHNUNG
1.00	1	ts35-1501-244-0001	Oberwalzenlager geschw.
1.10	2	tskgk17do	Gelenklager
2.00	1	tsd0151-3213.00	Hydr.-Motor OMR 125
3.00	1	tsD6885-8x7x32	Paßfeder 8x7x32
4.00	2	tsD933-m12x35	6kt-Schraube M12x35 verz.
5.00	2	tsD125-13vz	U-Scheibe A13
6.00	2	tsD980-sm12	Sicherungsmutter SM12 verz.
7.00	1	tstgr.28/25	Wellenkupplung Rotex 28/25
7.10	1	tstzkgr.28	Zahnkranz
9.00	2	ts21-3065-030-0100	Flanschlager RA 30 (Blehsch.)
11.00	6	tsD125-10,5vz	U-Scheibe A10,5 verz.
12.00	6	tsD933-m10x50	6kt-Schraube M10x50 verz.
13.00	6	tsD125-10,5vz	U-Scheibe A10,5 verz.
14.00	6	tsD980-sm10	Sicherungsmutter SM10 verz.
15.00	1	ts35-1502-142-0001	Oberwalze
16.00	1	tsD6885-8x7x32	Paßfeder 8x7x32



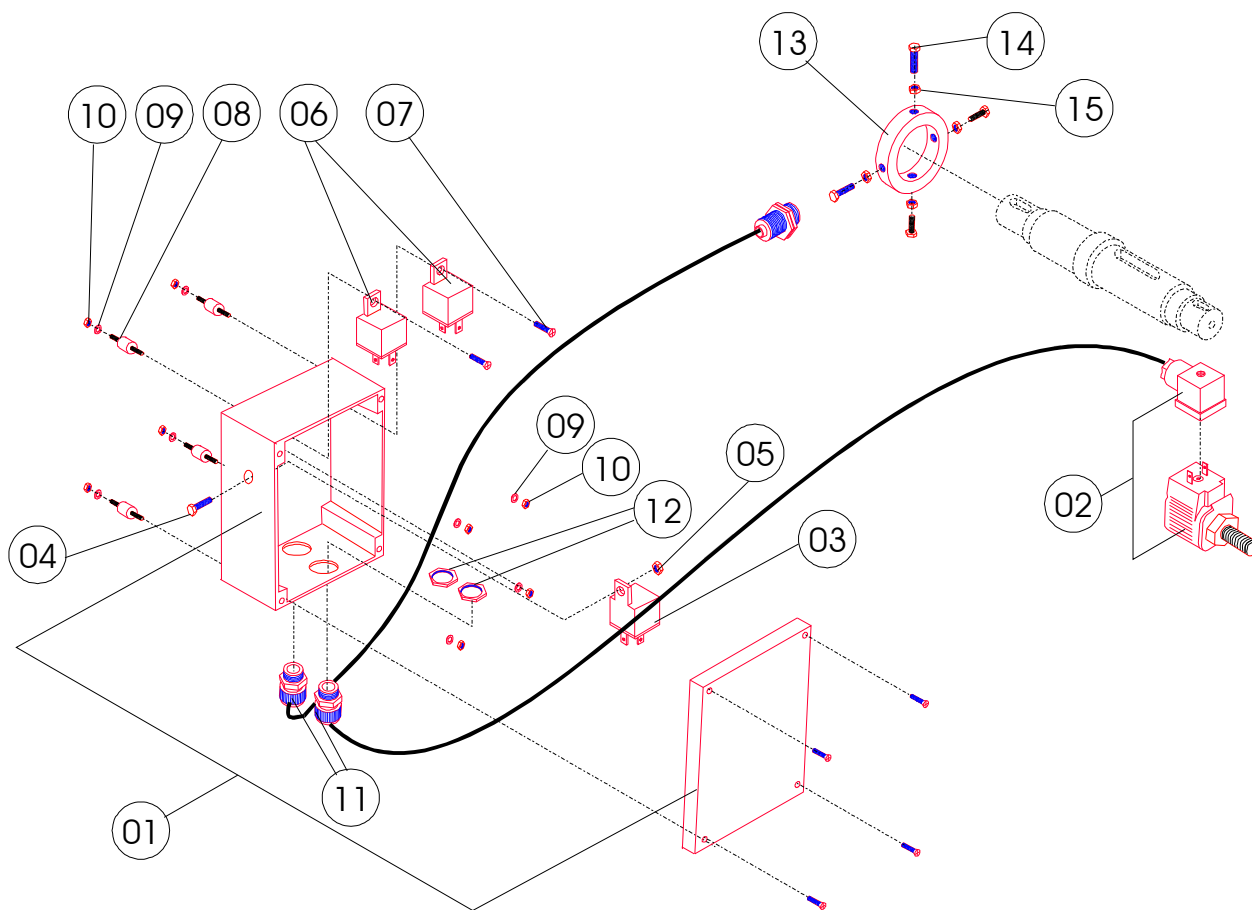
LHAEL-1.616

POS	MENGE	ARTIKELNR	BEZEICHNUNG
1.00	1	tsssnp2/6dfr03	Hydr. Pumpe rechtsdrehend
1.01	1	tsD6888-4x6,5	Scheibenfeder 4x6,5
2.00	1	ts35-1501-250-0001	Pumpenhalter
3.00	4	tsD933-m8x25	6kt-Schraube M8x25 verz.
4.00	4	tsD125-8,4vz	U-Scheibe A8,4
5.00	1	tsD933-m12x30	6kt-Schraube M12x30 verz.
6.00	2	tsD125-13vz	U-Scheibe A13
7.00	1	tsD933-m10x100	6kt-Schraube M10x100 verz.
8.00	1	tsD934-m10	6kt-Mutter M10 verz.
9.00	1	tshbfw12l/35	Flansch
10.00	1	tsk-or18x2,5	O-Ring 18x2,5
11.00	4	tsD912-m6x20	Imbusschraube M6x20
12.00	1	tshbfw22l/40	Flansch
13.00	1	tsk-or24x2,5	O-Ring 24x2,5
14.00	4	tsD912-m6x20	Imbusschraube M6x20
15.00	1	tssspa80x1/k	Keilriemenscheibe
16.00	1	tsD125-15vz	U-Scheibe A15 verz.
17.00	1	tsD980-sm14x1,5	6kt.-Mutter M14x1,5
18.00	1	ts35-1502-141-0000	Hackscheibenwelle 160 M-Ausf.
18.01	1	ts35-1502-150-0000	Hackscheibenwelle 160 Z-Ausf.
19.00	1	tsD6885-10x8x25	Paßfeder 10x8x25
20.00	1	tss13x686li	Keilriemen VB 13.686
21.00	1	tssspa90x1/30	Keilriemenscheibe Ý 90mm
22.00	1	ts/012.028015	Scheibe Ý 50/17x8



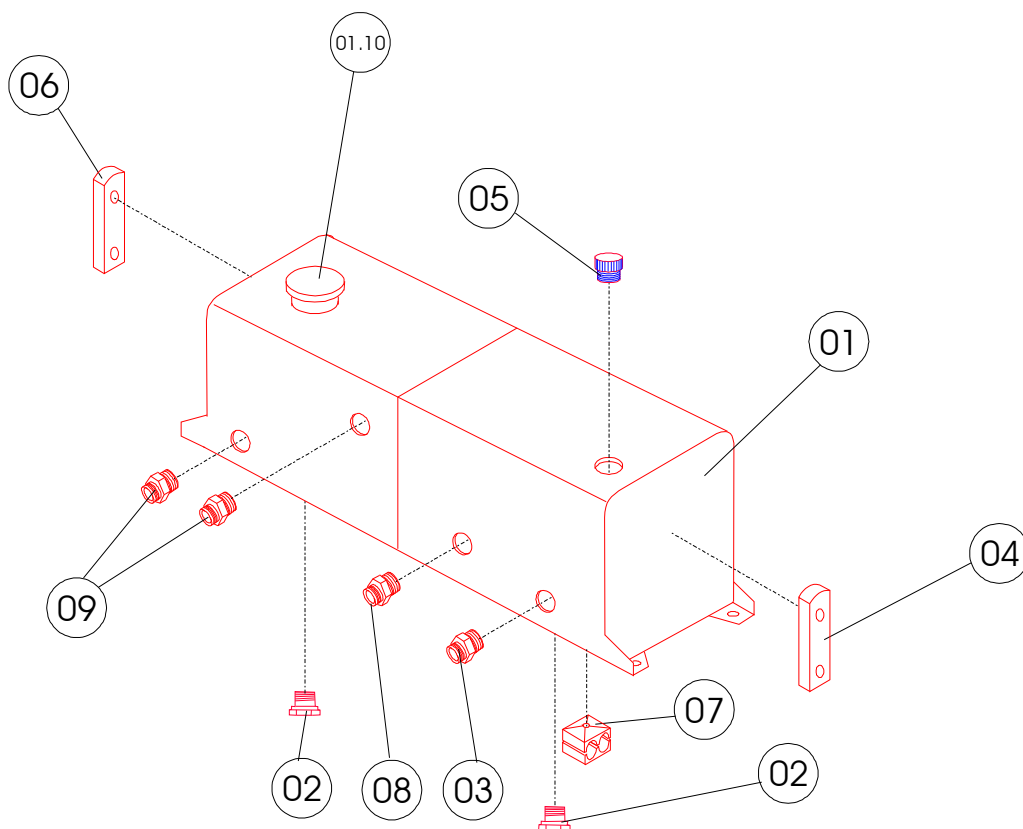
LHAEL-1.616

POS	MENGE	ARTIKELNR	BEZEICHNUNG
23.00	1	tsD933-m16x25	6kt-Schraube M16x25 verz.
24.00	1	tsD125-17vz	U-Scheibe A17
25.00	1	tsD980-sm12	Sicherungsmutter SM12 verz.



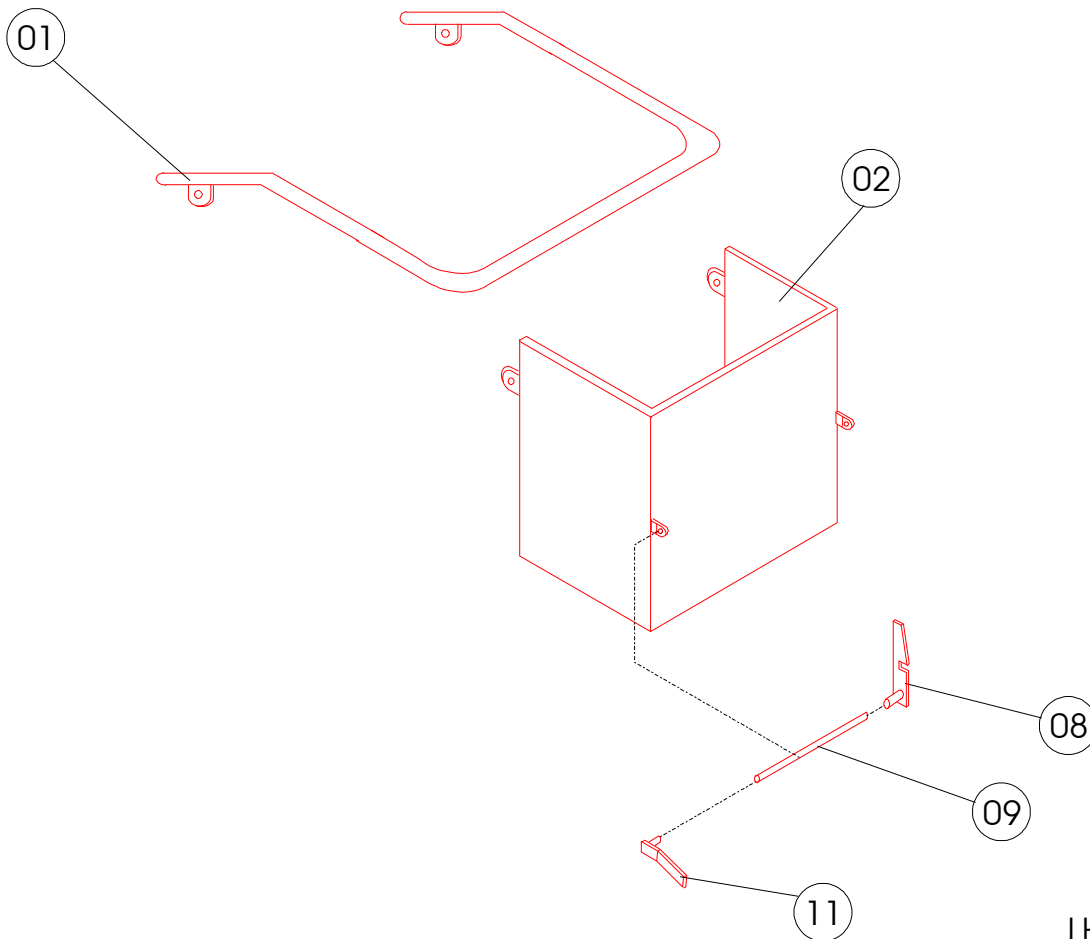
LHAEL-1.619

POS	MENGE	ARTIKELNR	BEZEICHNUNG
1.00	1	tsbm230	Gehäuse M 230
2.00	1	tsb940101/4	Elektroventil-ABS
3.00	1	ts24-3220-120-0401	Schließerrelais 12 V 70 A
4.00	1	tsD933-m4x16	6kt.-Schraube M4x16
5.00	1	tsD980-sm4	Sicherungsmutter SM4 verz.
6.00	2	tss17015	Wechsler-Relais ohne Diode
7.00	2	tsD933-m4x16	6kt.-Schraube M4x16
8.00	4	tsgd4	Gummipuffer 4mm
9.00	8	tsD127-5vz	Federring 5mm verz.
10.00	8	tsD980-sm5	Sicherungsmutter SM5 verz.
11.00	2	tsb10000500	Kabelverschraubung 11 mm
12.00	2	tsk6000169	6-Kant-Gegenmutter 1608
13.00	1	ts/013.012011	Sensorring f. ABS
14.00	4	tsD933-m8x25	6kt-Schraube M8x25 verz.
15.00	4	tsD934-m8	6kt-Mutter M8 verz.
16.00	1	tsk1200100	Polyflex-Wellrohr NW 10
17.00	1	tsk1200178	Polyflex-Wellrohr NW 17



LHAEL-1.701

POS	MENGE	ARTIKELNR	BEZEICHNUNG
1.00	1	ts35-1503-260-0031	Öl-, Kraftstofftank
1.10	1	ts16-1010-001-0000	Sicherheits-Tankverschluß
2.00	2	ts23-9000-084-2481	Verschlußschraube M18x1,5
3.00	1	tshsanw16hl	Anschweißverschraubung
4.00	1	tsslvo76/12	Oelstandsanzeige
5.00	1	tskm18roaas	Tankverschluß
6.00	1	tsslvo176/12	Tankschauglas
7.00	1	tshsrs12dg	Rohrschelle D12 doppelt
8.00	1	ts23-6420-101-0000	Anschweißverschraubung
9.00	2	ts23-6420-101-0000	Anschweißverschraubung
10.00	2	tss12	Schlauchschelle 12
11.00	1	ts23-6420-101-0000	Anschweißverschraubung
12.00	1	ts27-7000-180-0001	Ölmeßstab mit Luftfilter



LHAE2-2.070

POS	MENGE	ARTIKELNR	BEZEICHNUNG
1.00	1	ts35-1501-151-0041	Schaltbügel
2.00	1	ts35-1501-142-0011	Trichterklappe geschw.
8.00	1	ts35-1501-172-0001	Fanghaken
9.00	1	ts35-1501-170-0011	Welle Schaltbügel
11.00	1	ts/013.187000	Handhebel