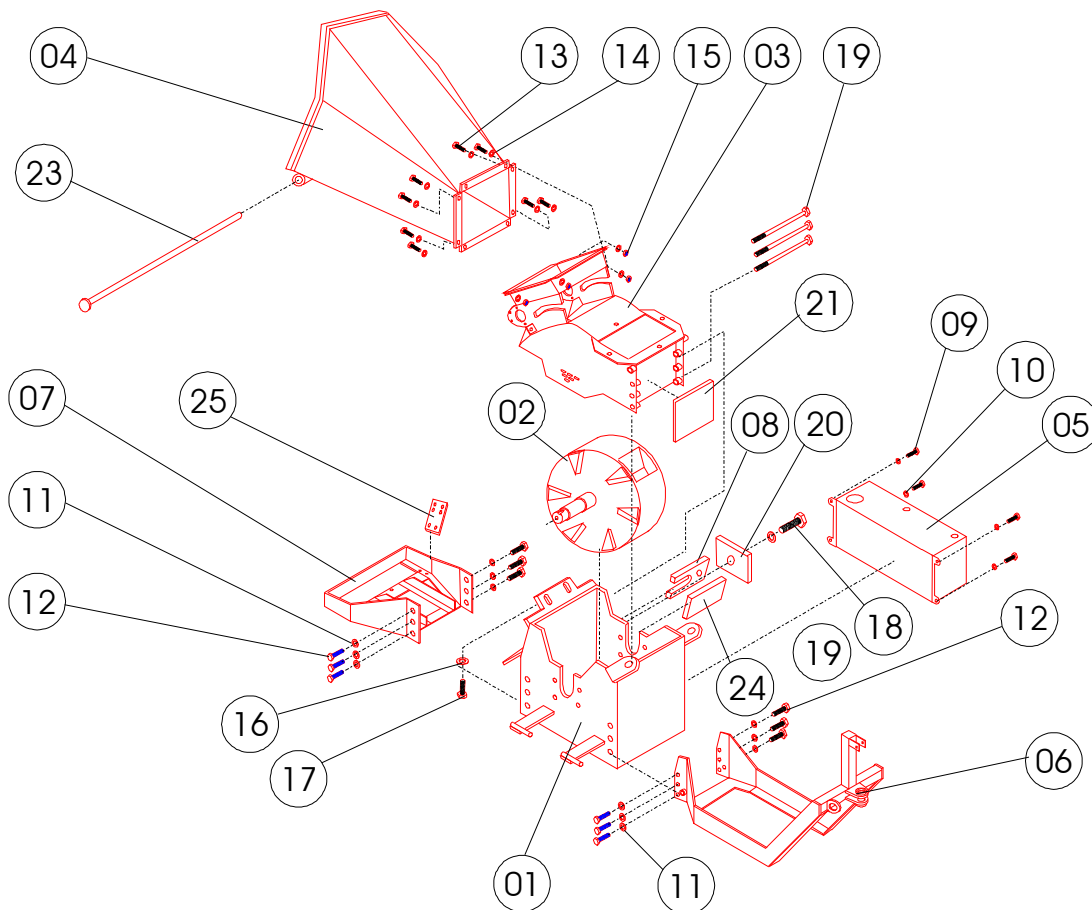


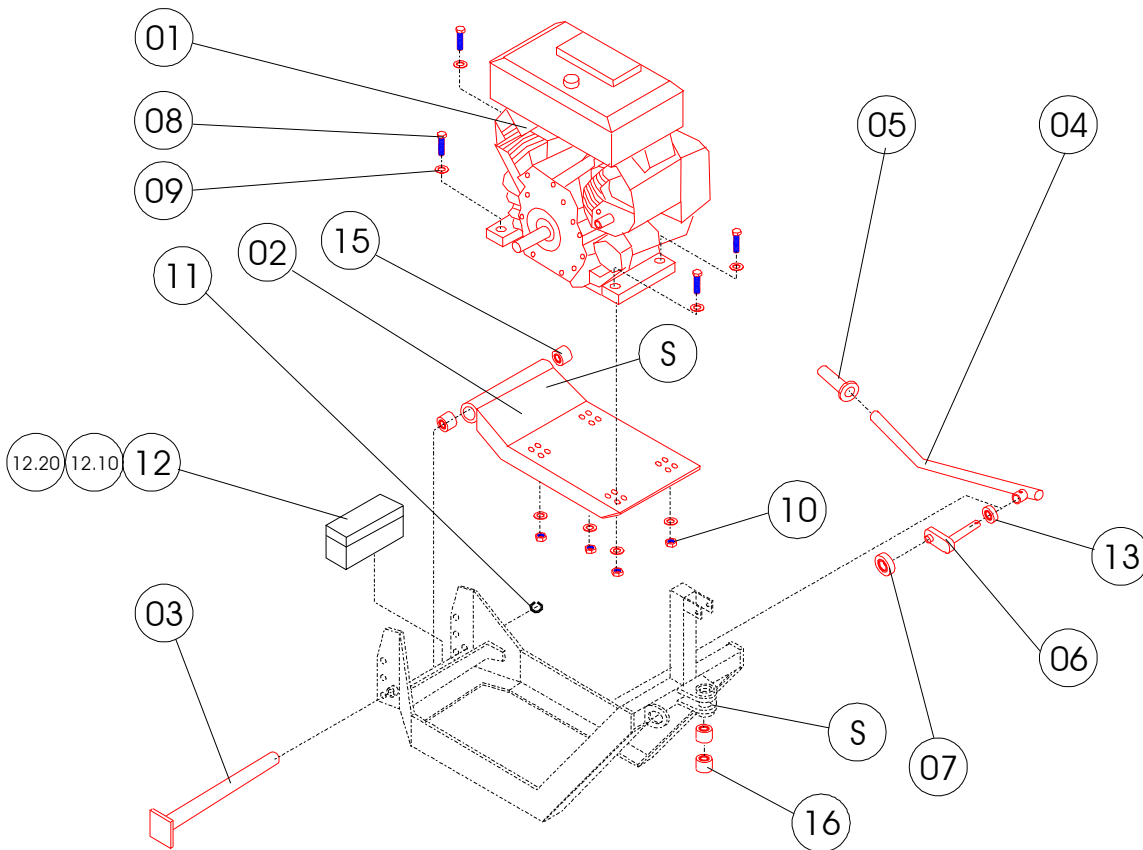
## Ersatzteilliste

Produkt: Holzzerkleinerer  
TYP: TS Gardenline TM 1000  
Ab KomNr. bis KomNr.: ab 02\_068 bis 02\_068\_20 (bis Datum 01/04)  
Bestellnr. ET-Liste: ts77-1000-000-0098



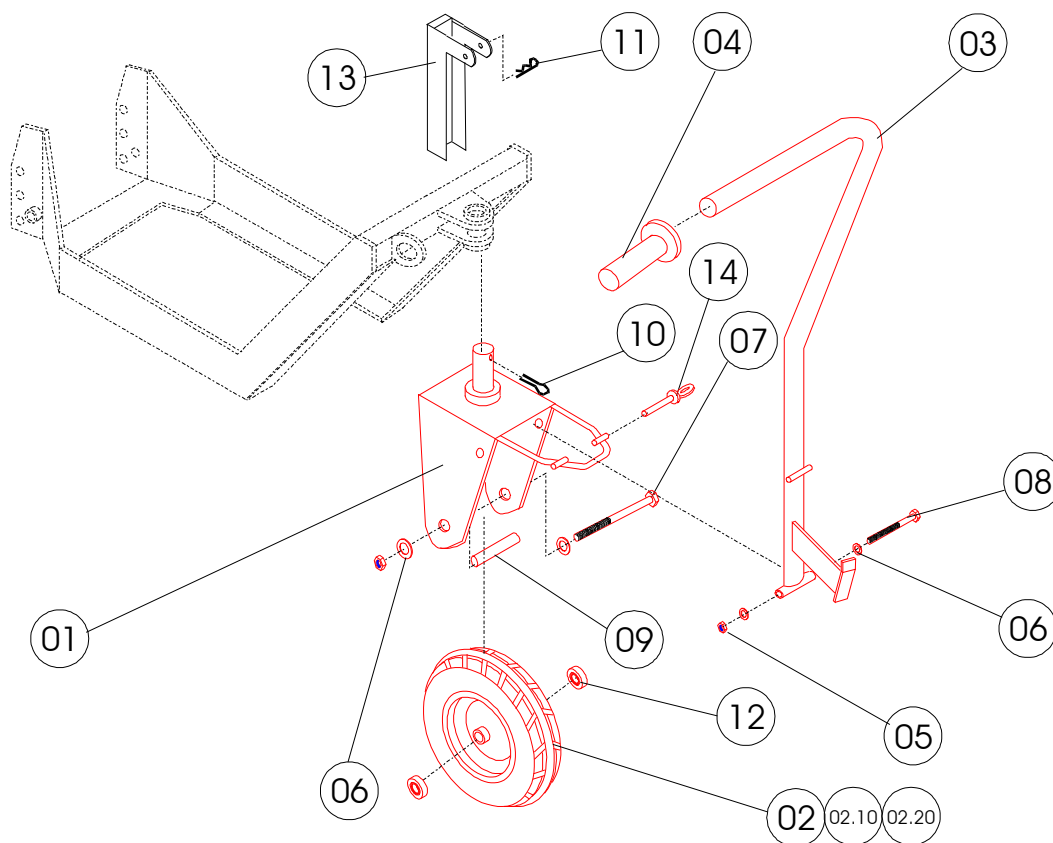
LHAE1.101/2

POS	MENGE	ARTIKELNR	BEZEICHNUNG
1.00	1	ts35-1001-100-0051	Hackergehäuse
2.00	1	ts35-1001-105-0001	Trommel
3.00	1	ts35-1001-120-0041	Haube
4.00	1	ts35-1001-121-0021	Trichter
5.00	1	ts35-1001-101-0021	Hydrauliktank
6.00	1	ts35-1002-234-0061	Vorderrahmen
7.00	1	ts35-1002-240-0061	Batteriehalter
8.00	1	ts35-1001-136-0011	Trommelarretierung
9.00	4	tsD933-m10x20	6kt-Schraube M10x20 verz.
10.00	4	tsD125-10,5vz	U-Scheibe A10,5 verz.
11.00	12	tsD125-10,5vz	U-Scheibe A10,5 verz.
12.00	12	tsD933-m10x25	6kt-Schraube M10x25 verz.
13.00	8	tsD933-m8x20	6kt-Schraube M8x20 verz.
14.00	16	tsD125-8,4vz	U-Scheibe A8,4
15.00	8	tsD980-sm8	Sicherungsmutter SM8 verz.
16.00	2	tsD125-16vz	U-Scheibe A16 verz.
17.00	2	tsD933-m16x20	6kt-Schraube M16x20 verz.
18.00	1	tsD933-m16x45	6kt-Schraube M16x45 verz.
19.00	1	tsD125-17vz	U-Scheibe A17
20.00	1	ts35-1001-111-0041	Druckplatte
21.00	1	ts35-1001-109-0041	Deckblech
23.00	1	ts35-1001-132-0011	Schanierbolzen
24.00	1	ts/012.013001	Untermesser 100/200/222
25.00	1	ts35-1001-137-0000	ABS Halter



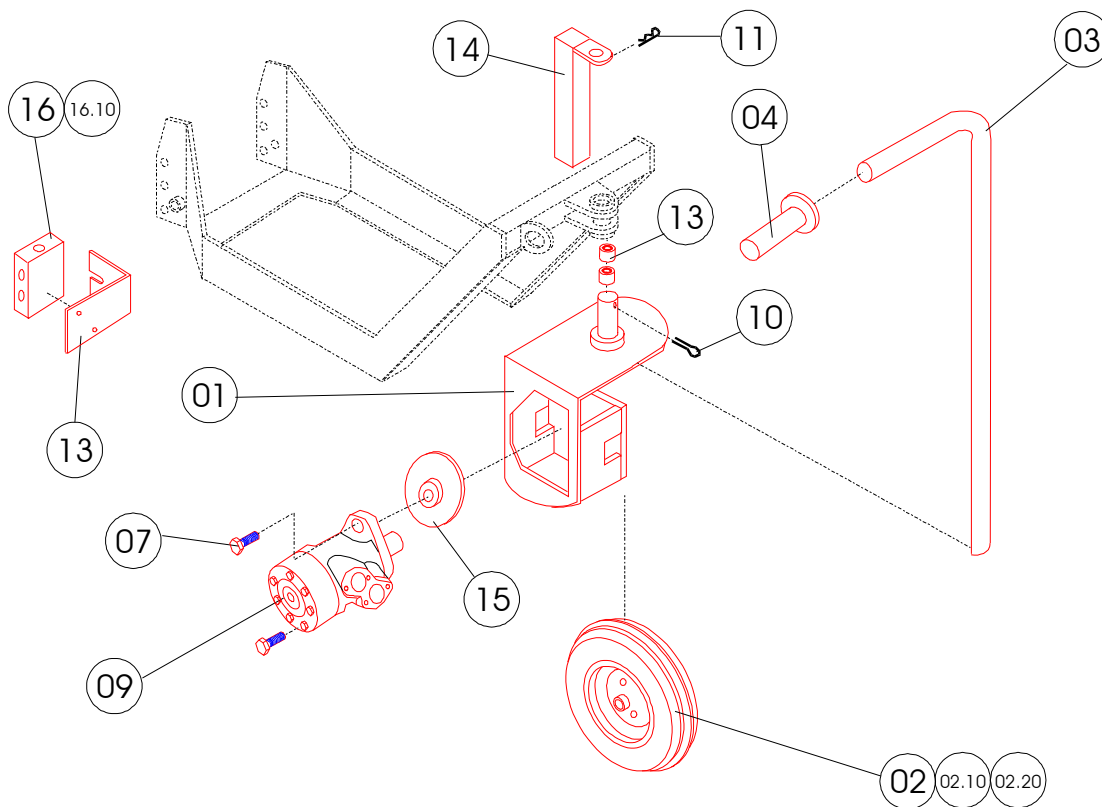
LHAE1-1.103/1

POS	MENGE	ARTIKELNR	BEZEICHNUNG
1.00	1	ts16-0102-005-7010	Motor
1.01	1	ts16-0102-005-7011	Schalldämpfer
2.00	1	ts35-1002-230-0001	Motorplatte
3.00	1	ts35-1002-231-0001	Bolzen
4.00	1	ts35-1002-236-0001	Ausrückhebel
5.00	2	tsm495890	Handgriff
6.00	1	ts/013.101001	Lagerhebel
7.00	1	tsf305804	Laufrolle
8.00	4	tsD933-m8x50	6kt-Schraube M8x50 verz.
9.00	8	tsD125-8,4vz	U-Scheibe A8,4
10.00	4	tsD985-m8	6kt. Mutter
11.00	1	ts11-5000-025-1200	Seegering außen 25 x 1,2
12.00	1	tsbm220	Gehäuse ET 220
12.10	1	tss17015	Wechsler-Relais ohne Diode
12.20	1	tss8kv002127-021	Sicherung (fliegende)
13.00	1	ts/012.028008	Distanzring
15.00	2	ts21-3132-025-0201	Gleitlagerbuchse
16.00	2	ts21-3132-035-0301	Gleitlagerbuchse m. Bund



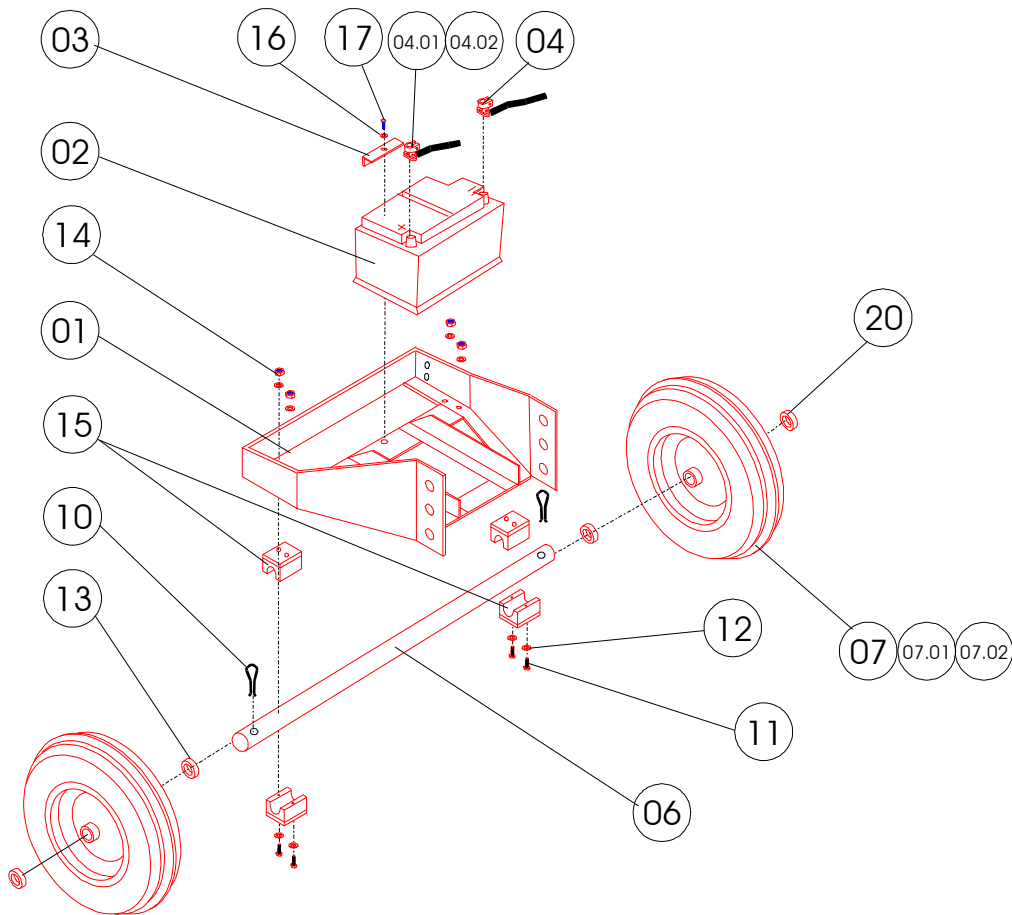
LHAEL-1.104/1

POS	MENGE	ARTIKELNR	BEZEICHNUNG
1.00	1	ts35-1002-232-0011	Vorderradhalter
2.00	1	ts21-0100-400-8200	Rad 400x100 4 PR
2.10	1	ts21-0130-400-8200	Reifensatz
2.20	1	ts21-0170-400-8200	Felge
3.00	1	ts35-1002-235-0011	Lenkstange
4.00	1	tsm495890	Handgriff
5.00	1	tsD980-sm12	Sicherungsmutter SM12 verz.
6.00	4	tsD125-13vz	U-Scheibe A13
7.00	2	tsD933-m12x160	6kt.-Schraube M12x160
8.00	1	tsD933-m12x80	6kt.-Schraube M12x80 verz.
9.00	1	ts35-1002-233-0000	Vorderachse
10.00	1	tsD94-4x45	Splint 4x45
11.00	1	tskfest3mm	Federstecker 3mm
12.00	2	ts35-1002-248-0000	Distanzbuchse Vorderachse
13.00	1	ts35-1002-260-0000	Halter Lenkbügel
14.00	1	ts35-1002-237-0001	Achse



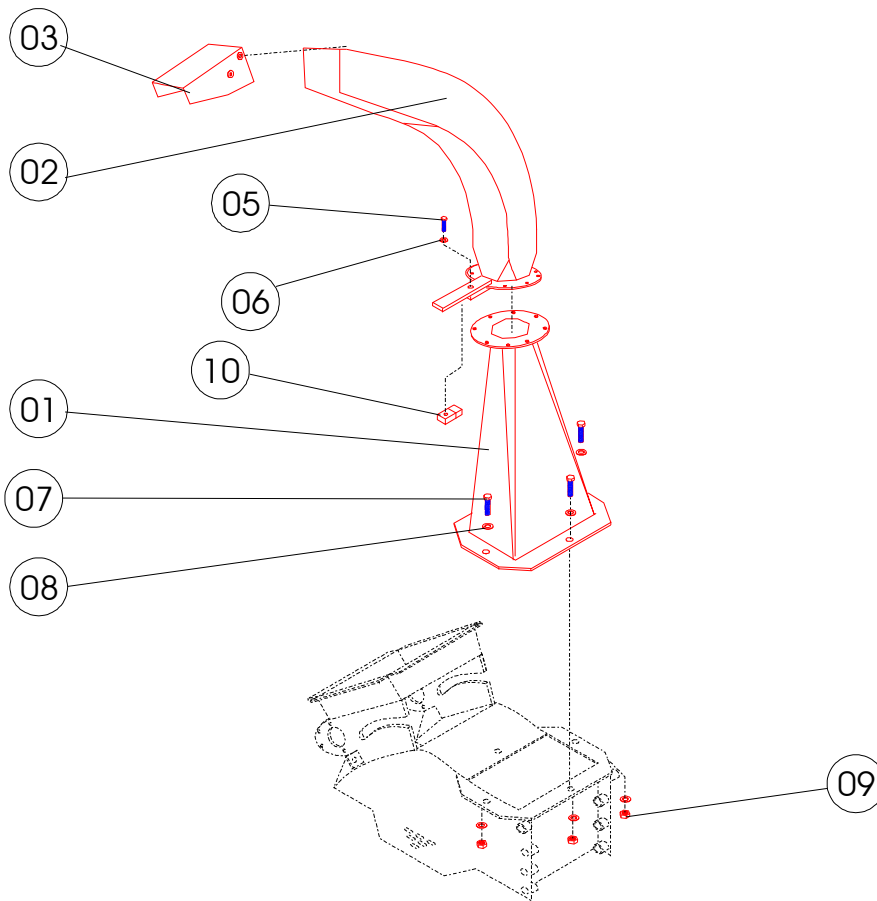
LHAEL-1.104/2

POS	MENGE	ARTIKELNR	BEZEICHNUNG
1.00	1	ts35-0401-055-0011	Halter Vorderrad
2.00	1	ts21-0110-016-6501	Rad 16x6.50-8 AS-Profil links
2.10	3	ts21-0130-400-8200	Reifensatz
2.20	1	ts21-0170-400-8200	Felge
3.00	1	ts35-0401-061-0011	Lenkstange
4.00	1	ts24-1025-121-2000	Joystick (Handhebel)
5.00	1	tsD980-sm12	Sicherungsmutter SM12 verz.
6.00	4	tsD125-13vz	U-Scheibe A13
7.00	2	tsD933-m12x25	6kt-Schraube M12x25 verz.
8.00	1	tsD933-m12x80	6kt-Schraube M12x80 verz.
9.00	1	tsd0151-3217.00	Hydr.-Motor OMR 315
10.00	1	tsD94-4x45	Splint 4x45
11.00	2	tskfest3mm	Federstecker 3mm
13.00	1	ts35-1002-259-0000	Ventilhalter Fahrtrieb
14.00	1	ts35-0401-060-0001	Halter Lenkstange
15.00	1	ts35-0401-058-0001	Radnarbe
16.00	1	ts22-1123-043-0501	3/2 Wegeventil
16.10	1	tsksp666	Stecker ( Hirschmann )



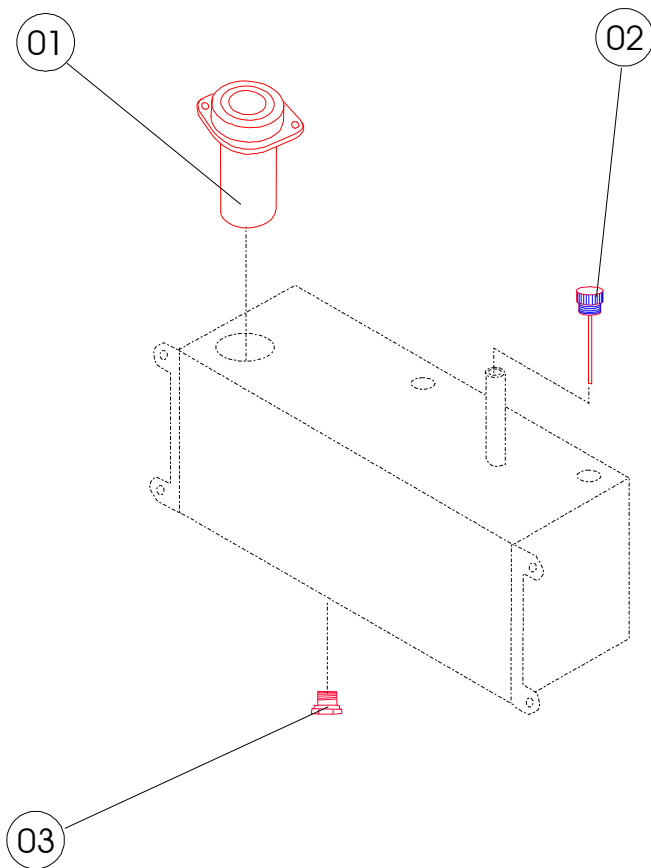
LHAE1-1.105/1

POS	MENGE	ARTIKELNR	BEZEICHNUNG
1.00	1	ts35-1002-240-0051	Batteriehalter
2.00	1	tss12v45	Batterie 12V 45AH
3.00	1	ts35-1002-241-0000	Anschraubwinkel
4.00	1	tss-k	Minusklemme
4.01	1	tss+k	Plusklemme
4.02	1	tss2000558001000	Polschutzkappe
6.00	1	ts35-1002-238-0000	Hinterachse
7.00	2	ts21-0100-400-0801	Rad 4.00-8
7.10	1	ts21-0130-400-8200	Reifensatz
7.20	1	ts21-0170-400-8200	Felge
10.00	3	tsD94-5x45	Splint 5x45
11.00	4	tsD933-m8x45	6kt-Schraube m8x45 verz.
12.00	8	tsD125-10,5vz	U-Scheibe A10,5 verz.
13.00	1	tsf6205-2rsr	Kugellager 62052RSR
14.00	4	tsD980-sm8	Sicherungsmutter SM8 verz.
15.00	2	tshsrs25d	Rohrschelle 25 einfach
16.00	1	tsD125-6,4vz	U-Scheibe A6 verz.
17.00	1	tsD933-m6x12	6kt-Schraube M6x12 verz.
20.00	2	ts35-1002-239-0040	Distanzbuchse Hinterachse
21.00	1	ts35-1001-137-0000	ABS Halter



LHAEL-1.106/2

POS	MENGE	ARTIKELNR	BEZEICHNUNG
1.00	1	ts35-1001-125-0011	Auswurfkamin (Standard)
2.00	1	ts35-1001-126-0021	Auswurfkanal
3.00	1	ts35-1001-127-0000	Auswurfklappe
5.00	1	tsD933-m8x20	6kt-Schraube M8x20 verz.
6.00	1	tsD125-8,4	U-Scheibe 8,4mm
7.00	3	tsD933-m10x25	6kt-Schraube M10x25 verz.
8.00	3	tsD125-10,5vz	U-Scheibe A10,5 verz.
9.00	3	tsD980-sm10	Sicherungsmutter SM10 verz.
10.00	1	ts35-1001-128-0000	Klemmstück

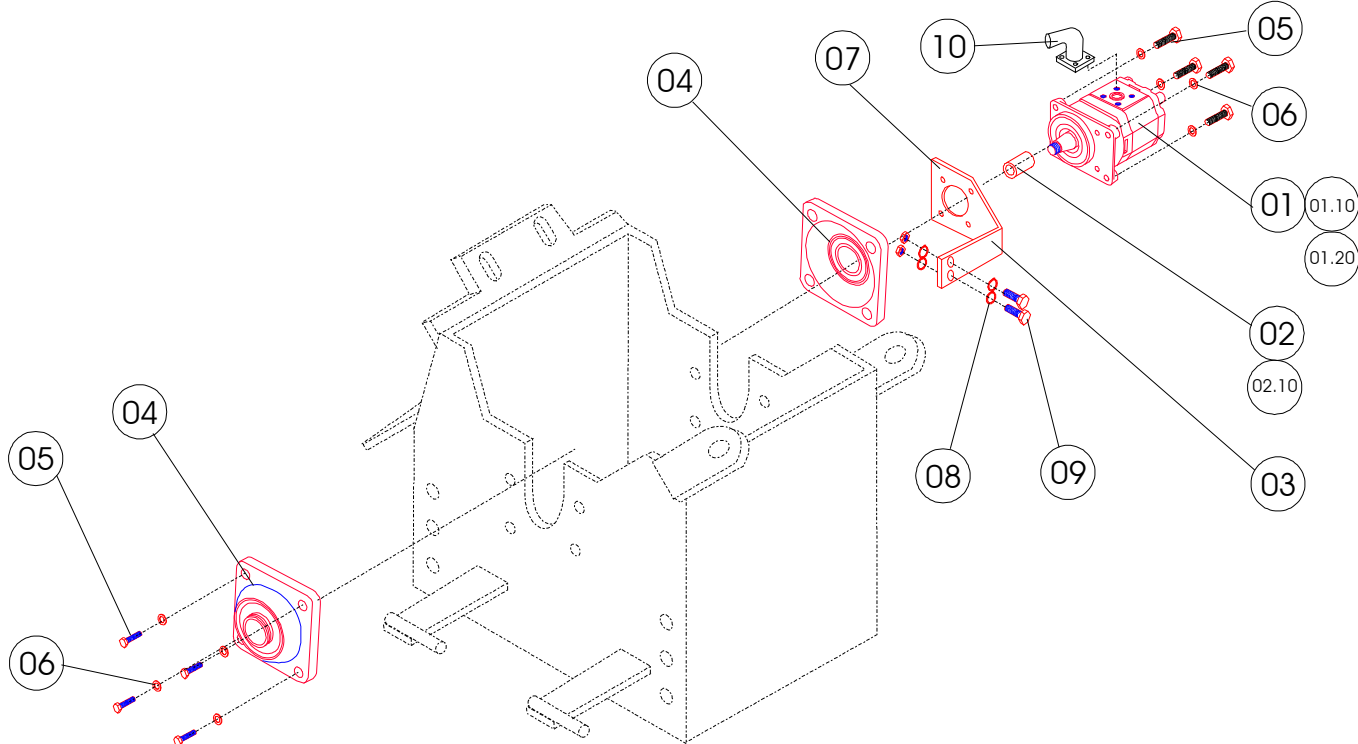


POS	MENGE	ARTIKELNR
1.00	1	ts22-3140-030-0600
2.00	1	ts27-7000-180-0001
3.00	1	ts23-9000-084-2481

LHAE1-1.107/1

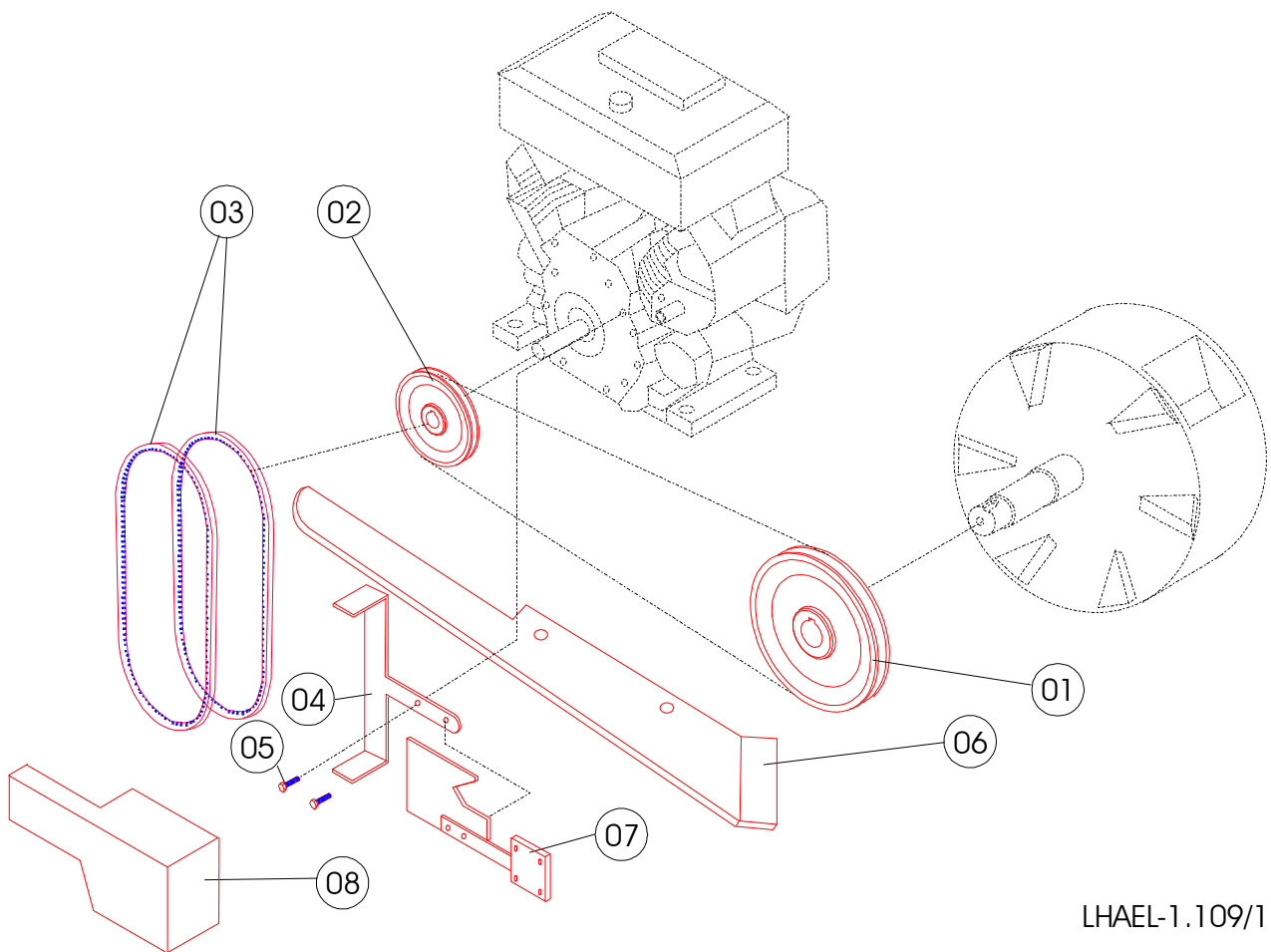
**BEZEICHNUNG**  
Rücklauffilter (1/2" Anschluß)  
Ölmeßstab mit Luftfilter  
Verschlußschraube M18x1,5





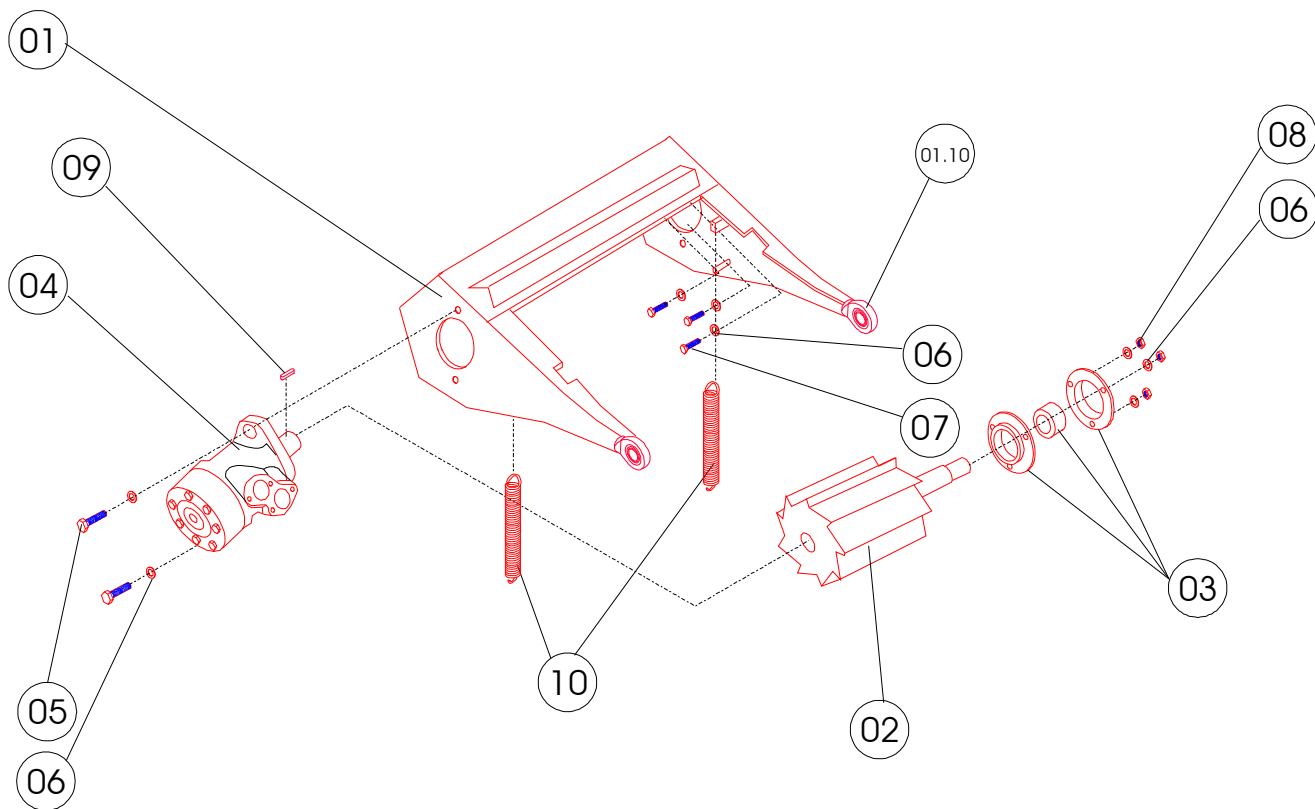
LHAE1.108/2

POS	MENGE	ARTIKELNR	BEZEICHNUNG
1.00	1	ts22-0602-004-0010	Pumpe
1.10	1	ts22-0601-004-2001	Pumpe
1.20	1	tshbfr1/2-30	Flansch
2.00	1	tskmo1012	Buchse
2.10	0	tskma12	Kupplungsmuffe
3.00	1	ts35-1001-110-0040	Pumpenhalter
4.00	2	ts21-3054-040-1110	Flanschlager
5.00	8	tsD933-m12x25	6kt-Schraube M12x25 verz.
6.00	8	tsD125-13vz	U-Scheibe A13
7.00	2	tsD980-sm8	Sicherungsmutter SM8 verz.
8.00	4	tsD125-10,5vz	U-Scheibe A10,5 verz.
9.00	2	tsD933-m8x35	6kt-Schraube M8x35 verz.
10.00	1	ts22-0601-000-0002	Flansch 3/8"-90°



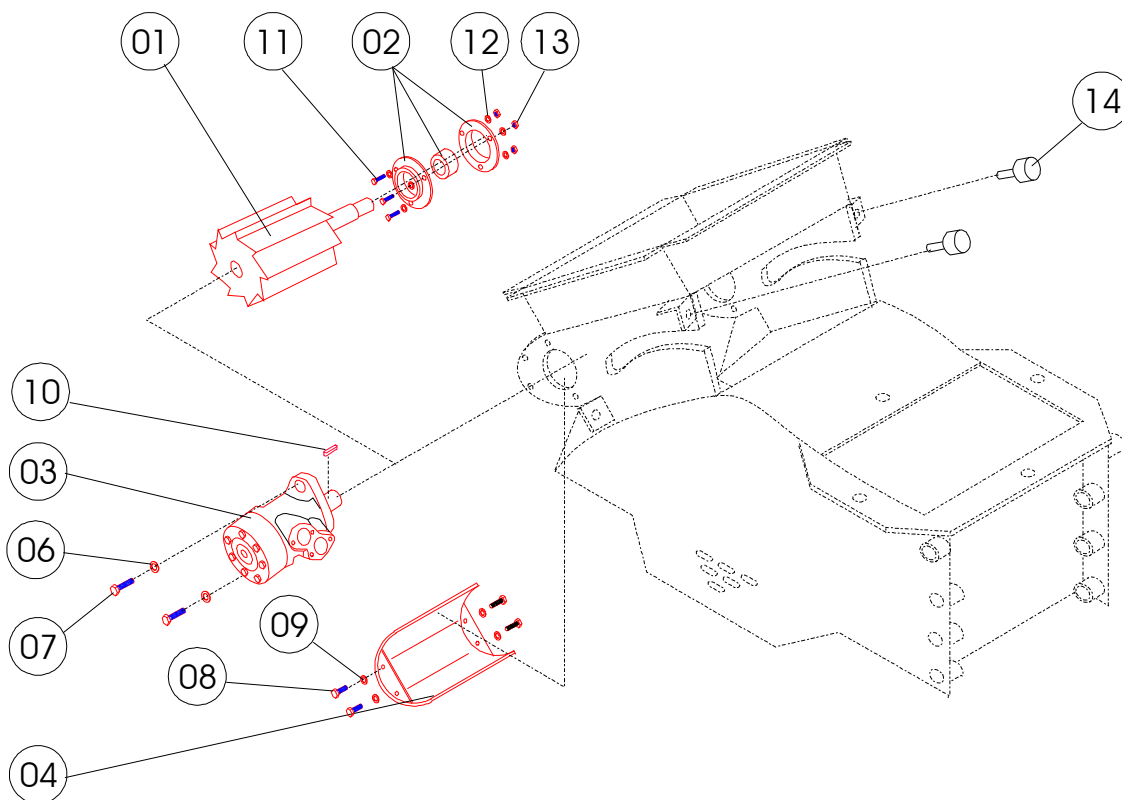
LHAEL-1.109/1

POS	MENGE	ARTIKELNR	BEZEICHNUNG
1.00	1	tssspa250x2t35	Keilriemenscheibe
2.00	1	tssspa140x2t1"	Keilriemenscheibe m. Taper-B.
3.00	2	tss13x175LA	Keilriemen
4.00	1	ts35-1002-246-0031	Riemenführung
5.00	2	ts11-1601-101-3211	Schraube 3/8" x 1 1/4"
6.00	1	ts35-1002-253-0000	Riemenschutz unten
7.00	1	ts35-1002-242-0011	Auspuffhalter
8.00	1	ts35-1002-247-0021	Auspuffschutz



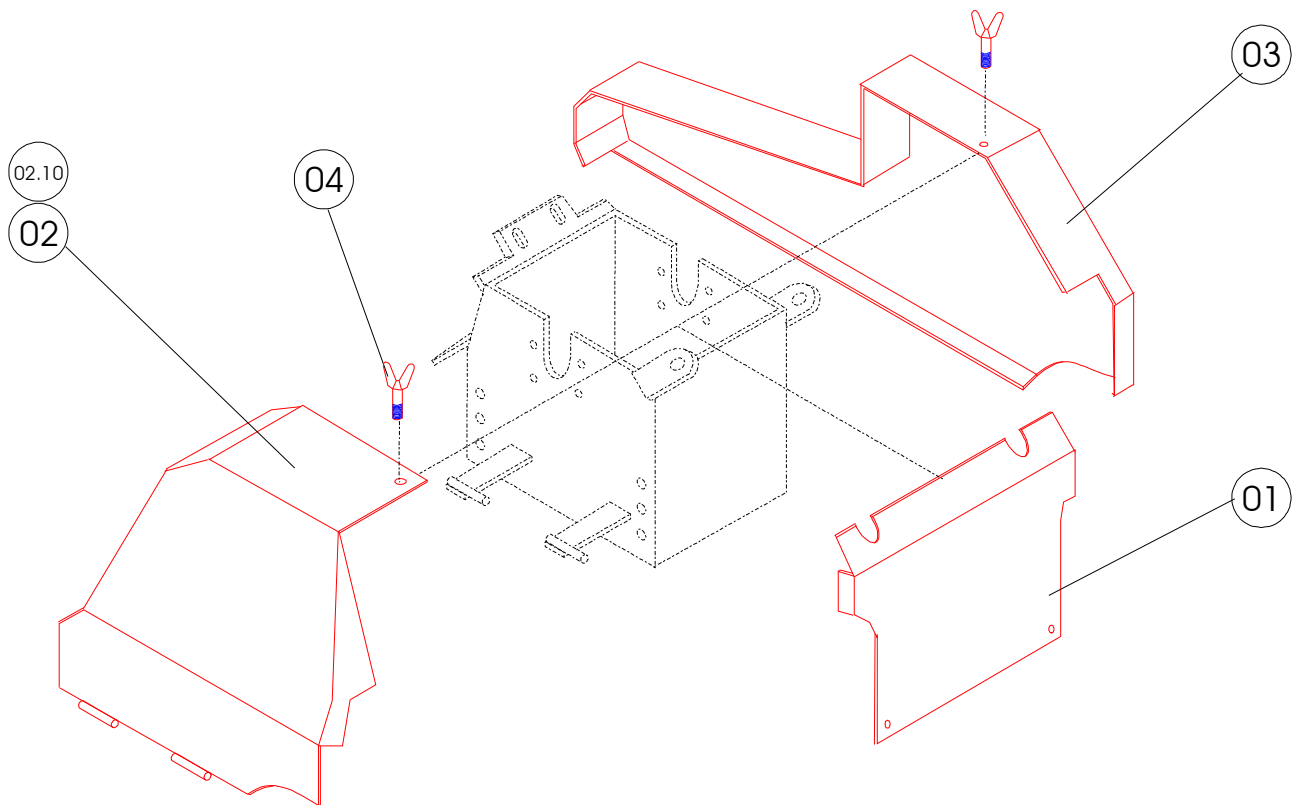
LHAEL-1.110/2

POS	MENGE	ARTIKELNR	BEZEICHNUNG
1.00	1	ts35-1001-115-0041	Oberwalzenlager
1.10	2	tskgk17do	Gelenklager
2.00	1	ts35-1001-117-0000	Oberwalze
3.00	1	ts21-3065-030-0100	Flanschlager RA 30 (Blehsch.)
4.00	1	tsd0151-3213.00	Hydr.-Motor OMR 125
5.00	2	tsD933-m12x45	6kt-Schraube M12x45 verz.
6.00	8	tsD125-13vz	U-Scheibe A13
7.00	3	tsD933-m12x35	6kt-Schraube M12x35 verz.
8.00	3	tsD980-sm12	Sicherungsmutter SM12 verz.
9.00	1	tsD6885-8x7x32	Paßfeder 8x7x32
10.00	2	tsgz195	Zugfeder 100er



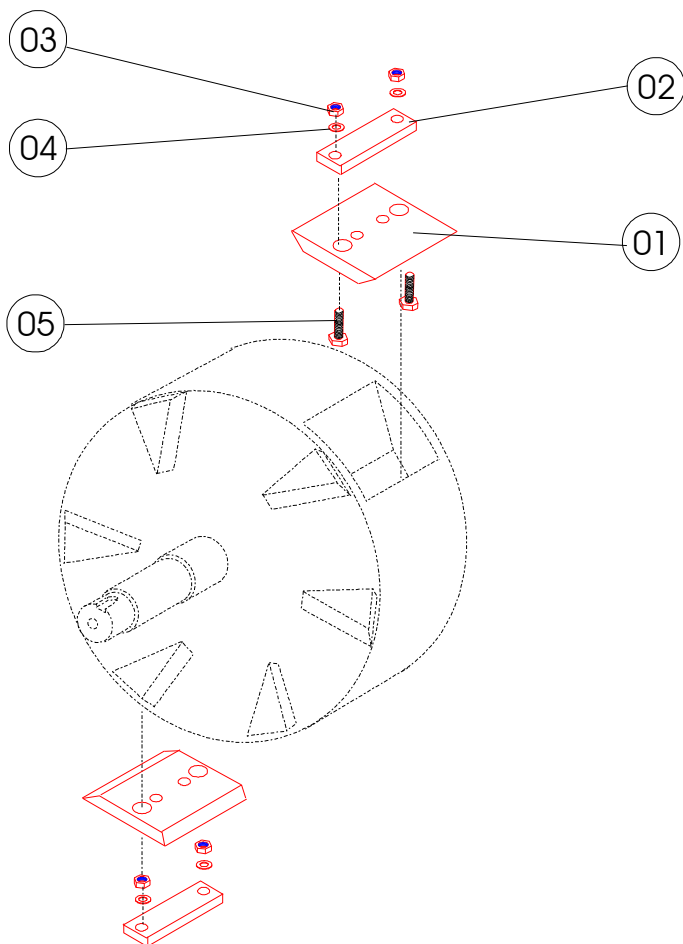
LHAE1.111/2

POS	MENGE	ARTIKELNR	BEZEICHNUNG
1.00	1	ts35-1001-118-0000	Unterwalze
2.00	1	ts21-3065-030-0100	Flanschlager RA 30 (Blehsch.)
3.00	1	tsd0151-3213.00	Hydr.-Motor OMR 125
4.00	1	ts35-1001-122-0041	Unterwalzenschutz
6.00	2	tsD125-13vz	U-Scheibe A13
7.00	2	tsD933-m12x25	6kt-Schraube M12x25 verz.
8.00	4	tsD933-m6x16	6kt-Schraube M6x16 verz.
9.00	4	tsD125-6,4vz	U-Scheibe A6 verz.
10.00	1	tsD6885-8x7x32	Paßfeder 8x7x32
11.00	3	tsD933-m12x25	6kt-Schraube M12x25 verz.
12.00	3	tsD125-13vz	U-Scheibe A13
13.00	3	tsD980-sm12	Sicherungsmutter SM12 verz.
14.00	2	tsg62030020	Gummipuffer Ý 20



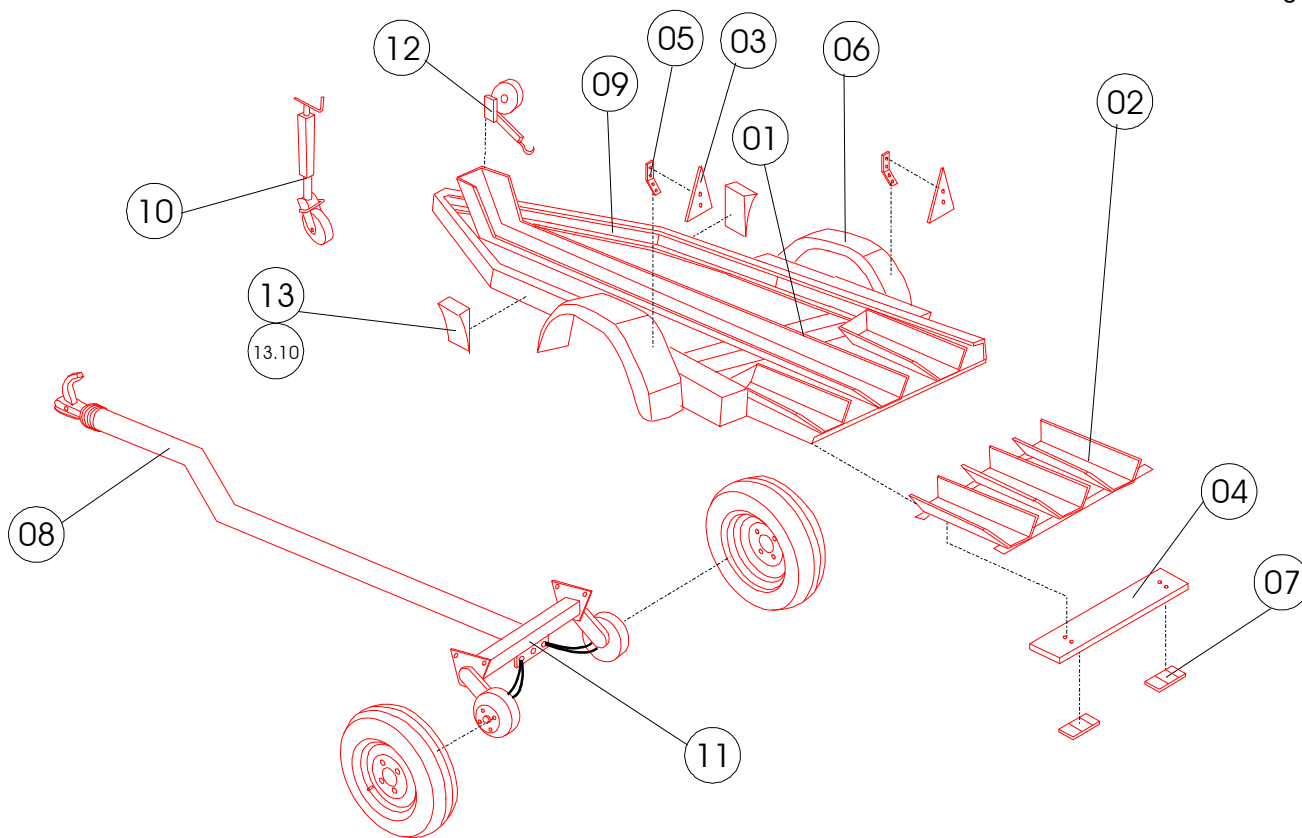
LHAE1-1.112/1

POS	MENGE	ARTIKELNR	BEZEICHNUNG
1.00	1	ts35-1002-250-0020	Abdeckblech hinten
2.00	1	ts35-1002-252-0011	Abdeckblech links
2.10	1	tss6zf4847	Druckschalter (Aus)
3.00	1	ts35-1002-251-0011	Abdeckblech rechts
4.00	2	tsD315-m10	Flügelschraube



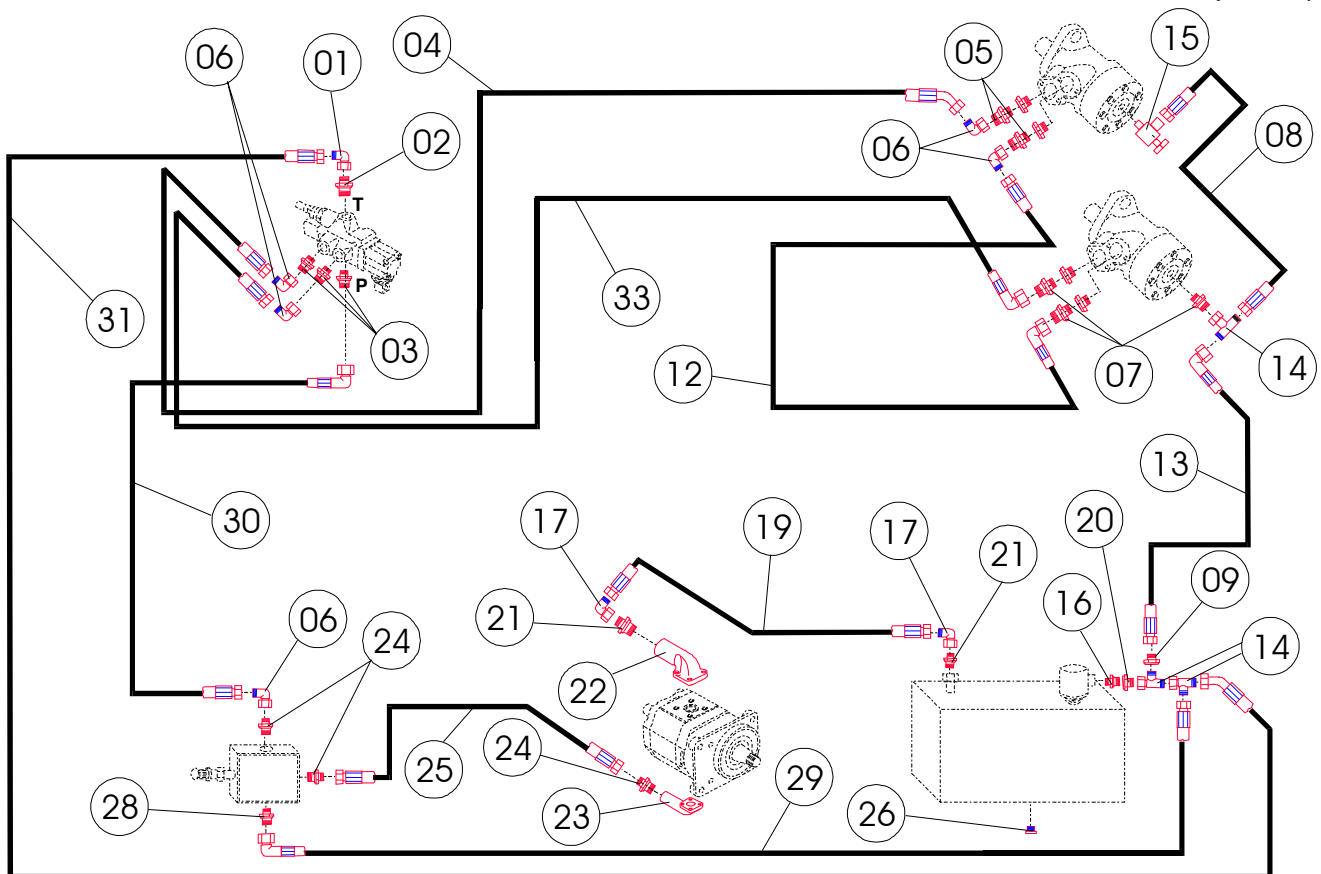
POS	MENGE	ARTIKELNR	BEZEICHNUNG
1.00	2	ts35-1001-106-0000	Schneidmesser
2.00	2	ts35-1001-107-0001	Messerhalter
3.00	4	tsD980-m16x1,5-10.9	6kt.-Mutter M16x1,5
4.00	4	tsD7349-17x6	U-Scheibe A17x6 verz.
5.00	4	tsD933-m16x1,5x50-10.9	6kt.-Schraube M16x1,5x50

LHAE1-1.113/1



LHAE1-1.114

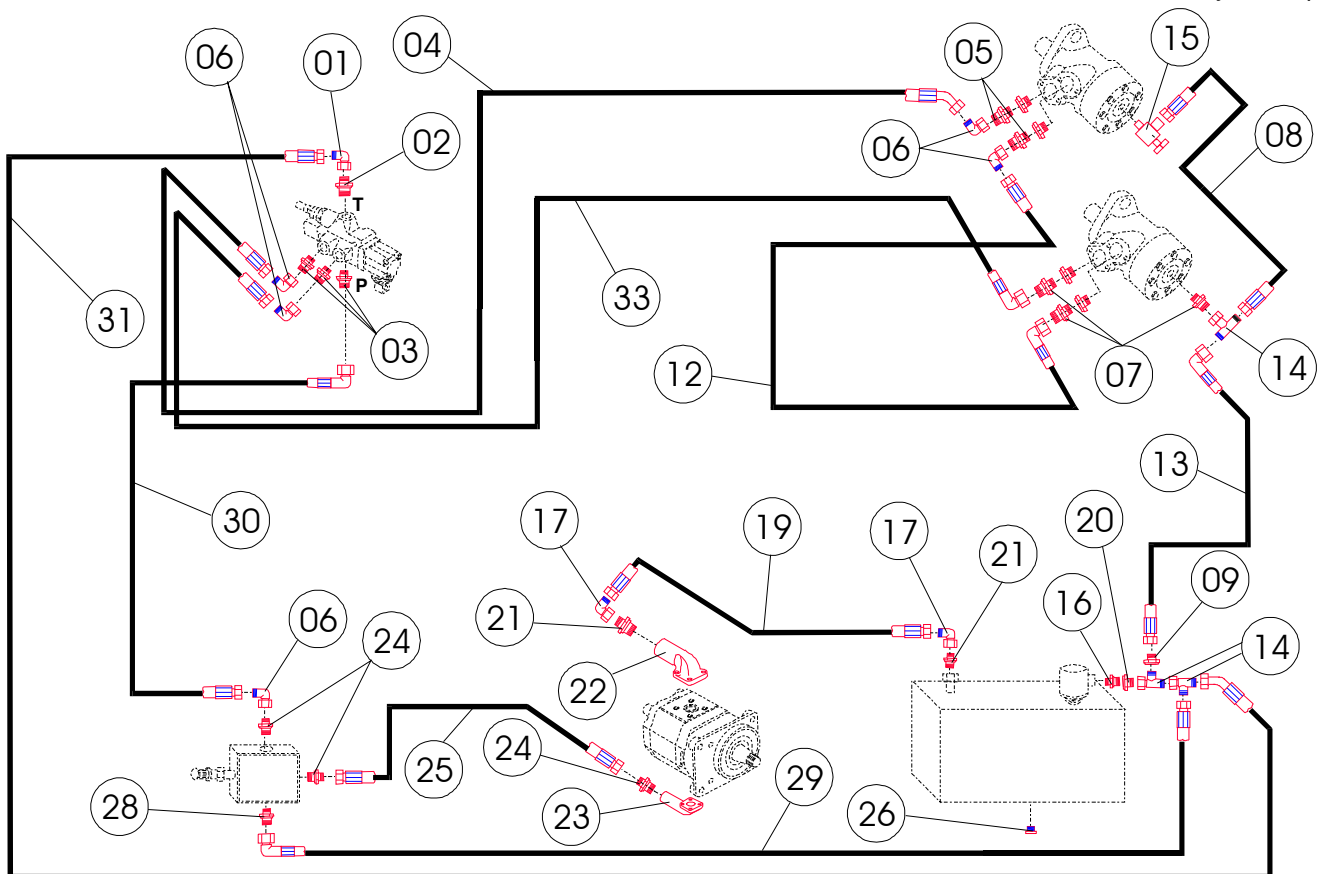
POS	MENGE	ARTIKELNR	BEZEICHNUNG
1.00	1	ts35-1003-340-0041	Fahrgestell
1.10	4	ts35-1003-346-0001	Absteckbolzen Fahrgestell
1.20	1	ts35-1003-347-0041	Halteleiste links
1.30	1	ts35-1003-348-0041	Halteleiste rechts
2.00	1	ts35-1003-345-0041	Fahrgestell Hinterteil
3.00	2	tsk320004000	Dreieckrückstrahler
4.00	2	tsk300001010	Rückstrahler gelb
5.00	2	ts35-1003-341-0000	Reflektorhalter
6.00	2	ts20-1250-560-1501	Kotflügel
7.00	1	ts20-1225-010-1301	Kennz.träger kpl. (inkl. Bel.)
8.00	1	ts20-1240-206-2000	Zugeinrichtung
9.00	1	ts20-1221-750-0100	Fahrgestell 1000 TM kpl.
10.00	1	ts20-1221-750-0101	Stützrad inkl. Klemmhalter
11.00	1	ts20-1230-205-4000	Gummifederachse
12.00	1	ts14-0350-720-1000	Drahtseilwinde m. Bremse
12.10	1	ts14-0350-000-0000	Drahtseilwinde m. Sicherung
12.20	1	ts14-0350-000-0001	Drahtseil 4mm V4A f. Winde
12.30	1	ts14-0350-000-0002	Hebehaken m. Auge f. Winde
13.00	2	tss141115	Hemmschuh
13.10	2	tss141116	Halter f. Hemmschuh



LHAE1-1.115

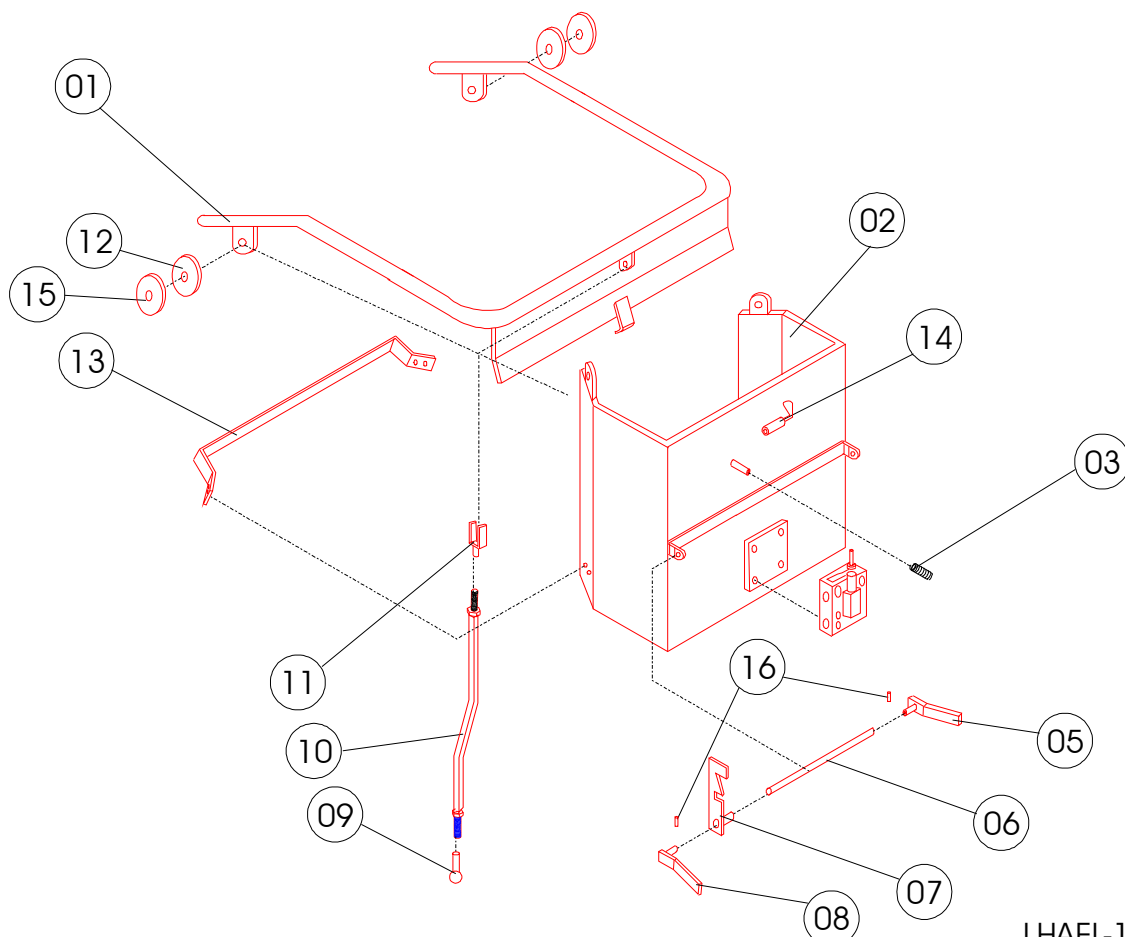
POS	MENGE	ARTIKELNR	BEZEICHNUNG
1.00	1	ts23-9000-009-4021	Winkel einstellbar
2.00	1	ts23-9000-085-3951	Einschraubverschraubung/Gr
3.00	3	ts23-9000-085-3861	Einschraubverschraubung/Gr.
4.00	1	ts23-5722-095-0601	Poly-Schlauch 2040H, DN06, 950lg
5.00	4	ts23-9000-084-3701	Reduzierstutzen
6.00	8	ts23-9000-009-4011	Winkel einstellb.
7.00	5	ts23-9000-005-8611	Einschraubverschraubung
8.00	1	ts23-5722-042-0601	Poly-Schlauch 2040H, DN06, 420lg
9.00	1	ts23-9000-045-6121	Reduzierung
12.00	1	ts23-5722-054-0601	Poly-Schlauch 2040H, DN06, 540lg
13.00	1	ts23-5722-090-0601	Poly-Schlauch 2040H, DN06, 900lg
14.00	2	ts23-9000-009-4421	Verschraubung-L/einstellb.
15.00	1	ts23-9000-085-1611	Schwenkverschraubung
16.00	1	ts23-9000-084-4742	Einschraubverschraubung
17.00	2	ts23-9000-009-4041	Winkel einstellb.
19.00	1	ts23-5103-066-0601	Poly-Schlauch 881, DN8, 660lg
20.00	1	ts23-9000-045-7151	Reduzieranschluß
21.00	1	ts23-9000-084-4862	Einschraubverschraubung
22.00	1	tshwp16hl	Winkelverschraubung
23.00	1	tshahnw16l10	Gerade Reduzierschraubung
24.00	3	ts23-9000-083-9841	Einschraubverschraubung
25.00	1	ts23-5722-085-0601	Poly-Schlauch 2040H, DN06, 850lg
26.00	1	ts23-9000-084-2481	Verschraubung M18x1,5
28.00	1	ts23-9000-009-5431	Einschraubverschraubung





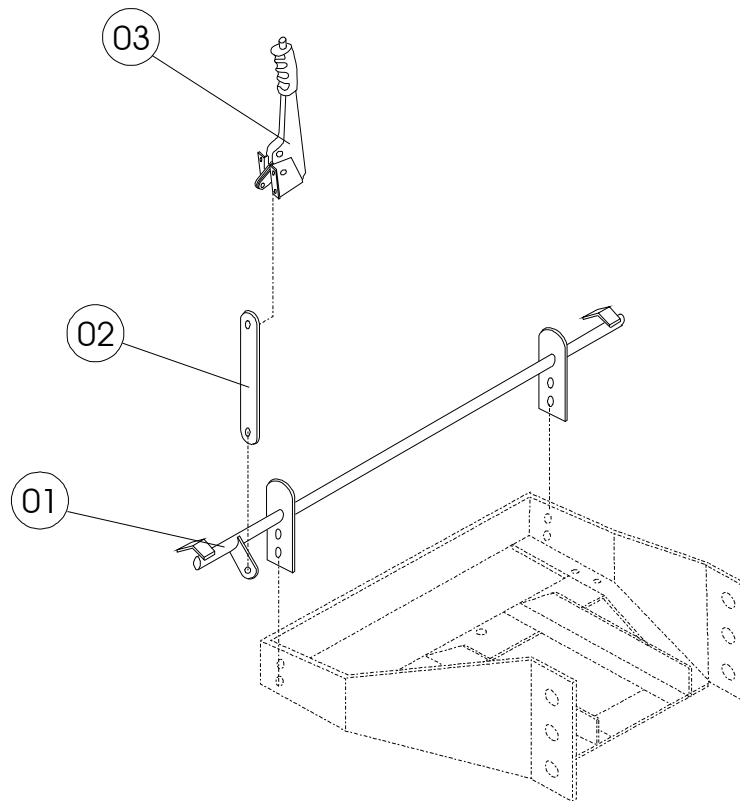
LHAE1-1.115

POS	MENGE	ARTIKELNR	BEZEICHNUNG
29.00	1	ts23-5723-035-0601	Poly-Schlauch 2040H, DN06, 350lg
30.00	1	ts23-5722-047-0601	Poly-Schlauch 2040H, DN06, 470lg
31.00	1	ts23-5723-097-0601	Poly-Schlauch 2040H, DN06, 970lg
33.00	1	ts23-5722-041-0601	Poly-Schlauch 2040H, DN06, 410lg



LHAEL-1\_117\_0

POS	MENGE	ARTIKELNR	BEZEICHNUNG
1.00	1	ts35-1001-140-0041	Schaltbügel
2.00	1	ts35-1001-131-0041	Trichterklappe
3.00	1	tskdf12x1,5	Druckfeder
5.00	1	ts35-1001-145-0001	Handhebel
6.00	1	ts35-1001-143-0000	Welle
7.00	1	ts35-1001-144-0001	Fanghaken
8.00	1	ts35-1001-145-0001	Handhebel
9.00	1	tsd71802gr4m10	Stahlwinkelgelenk M10
10.00	1	ts35-1001-142-0001	Schaltstange
11.00	1	tsD71751-M10x40	Gabelgelenk Mit Klippbolzen
12.00	2	ts35-1001-141-0000	Scheibe
13.00	1	ts35-1001-146-0000	Verstärkungsbügel
14.00	1	tsbsx1010	Federriegel
15.00	2	tsg65-13x8	Gummischeibe
16.00	2	tsD1481-5x30	Spannstift 5x30



**TÜNNISSEN SPEZIALMASCHINEN**  
K O M M U N A L T E C H N I K

LHAE1-1.118

POS	MENGE	ARTIKELNR	BEZEICHNUNG
1.00	1	ts35-1002-257-0001	Feststellbremse
2.00	1	ts35-1002-258-0000	Bügel Feststellbremse
3.00	1	ts20-1241-000-2961	Handbremshebel